

Hohe Rändelschrauben • DIN 464

24790.0098



Produktbeschreibung

Rändelschrauben sind aus einem Stück hergestellt. Entgegen dem Normblatt sind sie generell mit Gewinde bis zum Kopf und mit Auslauf ohne Freistich am Gewindeende gefertigt. Die Schrauben können somit nicht bis zum Bund eingeschraubt werden.

Werkstoff

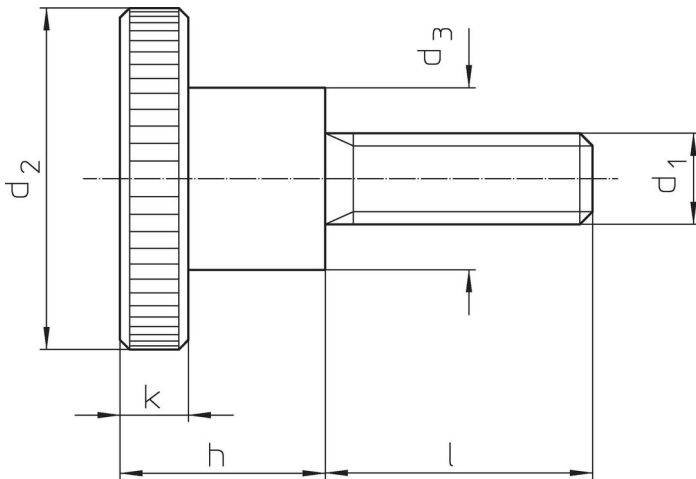
- Stahl, brüniert, Güte 5.8

Weiterführende Informationen

Hinweise

Rändelteilung und Rändeltiefe können von der DIN abweichen.

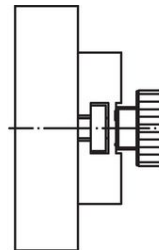
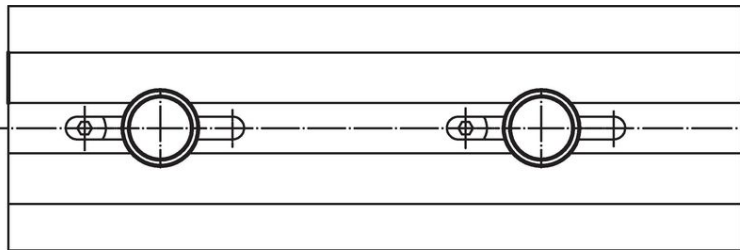
Maßzeichnung



Bestellinformationen

Abmessungen							Art.-Nr.
d ₁	l	d ₂	d ₃	h	k	[g]	
[mm]							
Stahl							
M4	16	16	8	9,5	3,5	8,4	24790.0098

Anwendungsbeispiel



Compliance

RoHS-konform

Enthält Blei – Konform gemäß den Ausnahmen 6a / 6b / 6c.

Enthält SVHC-Stoffe >0,1% w/w

Enthält Blei – SVHC Liste [REACH] Stand 23.01.2024.

Enthält Proposition 65 Stoffe



Blei kann bei Exposition zu Krebs und Fortpflanzungsschäden führen.

<https://www.P65Warnings.ca.gov/>

Frei von Konfliktmineralien

Dieses Produkt enthält keine als "Konfliktmineralien" bezeichneten Stoffe wie Tantal, Zinn, Gold oder Wolfram aus der demokratischen Republik Kongo oder angrenzender Länder.