

## Hohe Rändelmuttern • DIN 466

24780.0400



### Produktbeschreibung

Rändelmuttern sind vielseitig einsetzbar. Für die unterschiedlichen Anforderungen stehen drei Werkstoffausführungen

- Stahl, brüniert
- Stahl, galvanisch verzinkt
- rostfreier Stahl

zur Verfügung.

Rändelmuttern lassen sich einfach mit der Hand festziehen und lösen. Durch die geriffelte Außenfläche der Mutter wird ein Abrutschen beim Anziehen / Lösen mit den Fingern verhindert. Die Rändelmuttern, hohe Form sind nicht DIN 466 gefertigt.

### Werkstoff

- Stahl, galvanisch verzinkt, Güte 5

### Weiterführende Informationen

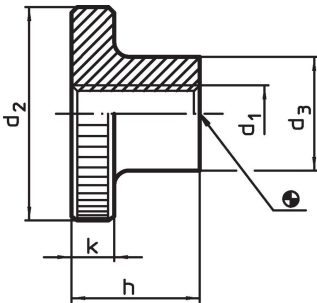
#### Hinweise

Rändelteilung und Rändeltiefe können von der DIN abweichen.

#### Weitere Produkte

- Flache Rändelmuttern, DIN 467

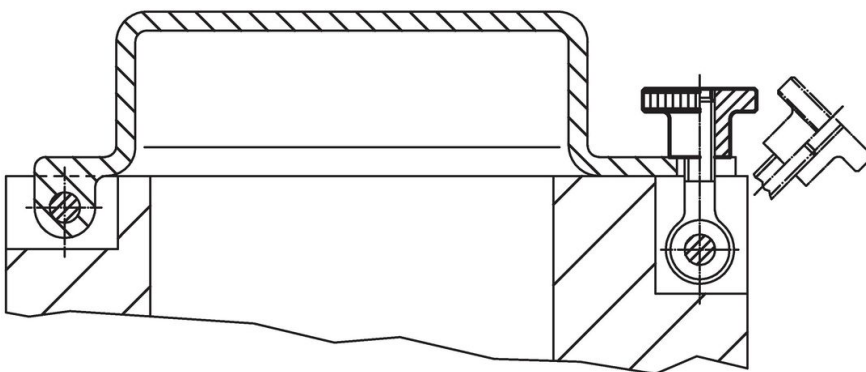
### Maßzeichnung



### Bestellinformationen

d <sub>1</sub>	d <sub>2</sub>	Abmessungen			h	k	[g]	Art.-Nr.
		[mm]						
Stahl								
M10	36	20		23	8	84	24780.0400	

### Anwendungsbeispiel



## Compliance

### RoHS-konform

Konform gemäß Richtlinie 2011/65/EU und Richtlinie 2015/863.

### Enthält keine SVHC-Stoffe

Keine SVHC Substanzen mit mehr als 0,1% w/w enthalten – SVHC Liste Stand 27.06.2024.

### Enthält keine Proposition 65 Stoffe

Keine Stoffe der Proposition 65 enthalten.

<https://www.P65Warnings.ca.gov/>

### Frei von Konfliktmineralien

Dieses Produkt enthält keine als "Konfliktmineralien" bezeichneten Stoffe wie Tantal, Zinn, Gold oder Wolfram aus der demokratischen Republik Kongo oder angrenzender Länder.