

Flache Rändelschrauben • DIN 653

24770.0493



Produktbeschreibung

Rändelschrauben sind vielseitig einsetzbar. Für die unterschiedlichen Anforderungen stehen drei Werkstoffausführungen

- Stahl, brüniert
- Stahl, galvanisch verzinkt
- rostfreier Stahl

zur Verfügung.

Rändelschrauben lassen sich einfach mit der Hand festziehen und lösen. Durch die geriffelte Außenfläche des Schraubenkopfs wird ein Abrutschen beim Anziehen / Lösen mit den Fingern verhindert.

Rändelschrauben sind aus einem Stück hergestellt. Das Gewinde ist bis zum Kopf und mit Auslauf ohne Freistich am Gewindeende gefertigt (DIN-Bezeichnung A). Die Schrauben können somit nicht bis zum Kopf eingeschraubt werden.

Werkstoff

- Stahl, galvanisch verzinkt, Güte 5.8

Weiterführende Informationen

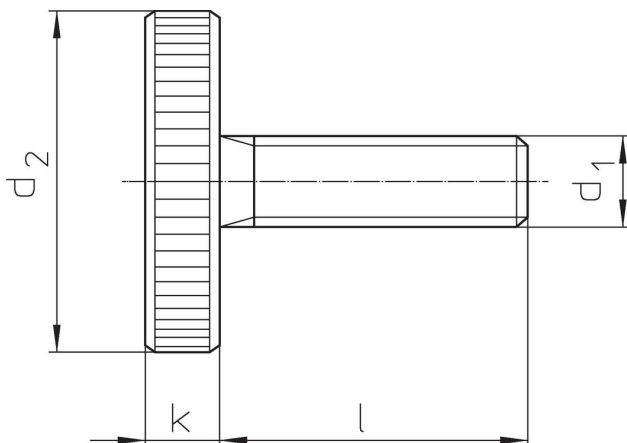
Hinweise

Rändelteilung und Rändeltiefe können von der DIN abweichen.

Weitere Produkte

- Hohe Rändelschrauben, DIN 464

Maßzeichnung



Bestellinformationen

Abmessungen				Art.-Nr.
d_1	l	d_2	k	
[mm]				[g]
Stahl				
M4	10	16	3,5	6
				24770.0493

Compliance

RoHS-konform

Konform gemäß Richtlinie 2011/65/EU und Richtlinie 2015/863.

Enthält keine SVHC-Stoffe

Keine SVHC Substanzen mit mehr als 0,1% w/w enthalten – SVHC Liste Stand 27.06.2024.

Enthält keine Proposition 65 Stoffe

Keine Stoffe der Proposition 65 enthalten.

<https://www.P65Warnings.ca.gov/>

Frei von Konfliktmineralien

Dieses Produkt enthält keine als "Konfliktmineralien" bezeichneten Stoffe wie Tantal, Zinn, Gold oder Wolfram aus der demokratischen Republik Kongo oder angrenzender Länder.