

## Sterngriffschrauben · Kunststoff

24750.0374



### Produktbeschreibung

#### Werkstoff

##### Deckel

- Thermoplast PA, blau ähnlich RAL 5015

##### Griff

- Thermoplast PA 6, schwarz ähnlich RAL 9005

##### Schraube

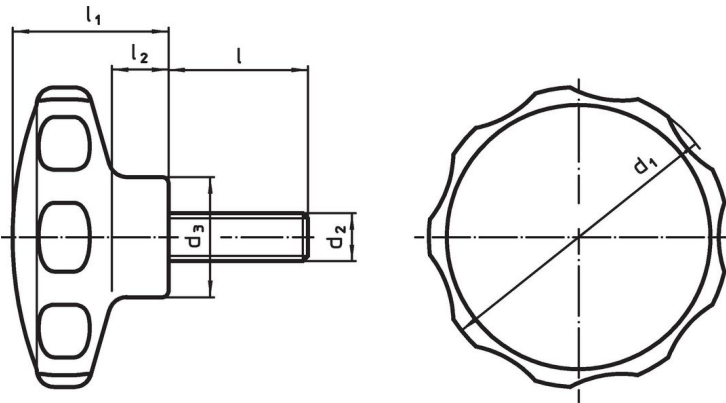
- Rostfreier Stahl

### Weiterführende Informationen

#### Hinweise

Sonderausführungen, z. B. abweichende Gewinde oder Gewindelängen, auf Anfrage.

### Maßzeichnung



### Bestellinformationen

Abmessungen						min.	max.	[g]	Art.-Nr.
d <sub>1</sub>	d <sub>2</sub>	l	d <sub>3</sub>	l <sub>1</sub>	l <sub>2</sub>				
[mm]						[°C]			
blau									
50	M8	28	22	26	10	-30	80	29	24750.0374

## Anwendungsbeispiel



## Compliance

### RoHS-konform

Konform gemäß Richtlinie 2011/65/EU und Richtlinie 2015/863.

### Enthält keine SVHC-Stoffe

Keine SVHC Substanzen mit mehr als 0,1% w/w enthalten – SVHC Liste Stand 27.06.2024.

### Enthält keine Proposition 65 Stoffe

Keine Stoffe der Proposition 65 enthalten.  
<https://www.P65Warnings.ca.gov/>

### Frei von Konfliktmineralien

Dieses Produkt enthält keine als "Konfliktmineralien" bezeichneten Stoffe wie Tantal, Zinn, Gold oder Wolfram aus der demokratischen Republik Kongo oder angrenzender Länder.