

Sterngriffschrauben · Kunststoff

24750.0110



Produktbeschreibung

Werkstoff

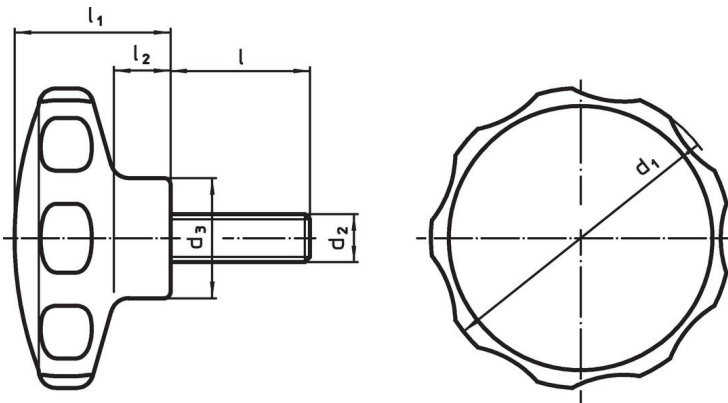
- Deckel**
- Thermoplast PA, schwarz ähnlich RAL 9005
- Griff**
- Thermoplast PA 6, schwarz ähnlich RAL 9005
- Schraube**
- Rostfreier Stahl

Weiterführende Informationen

Hinweise

Sonderausführungen, z. B. abweichende Gewinde oder Gewindelängen, auf Anfrage.

Maßzeichnung



Bestellinformationen

Abmessungen							min.	max.	[g]	Art.-Nr.
d ₁	d ₂	l	d ₃	l ₁	l ₂	[°C]				
schwarz										
30	M4	14	14	19	7	-30	80	6,6	24750.0110	

Anwendungsbeispiel



Compliance

RoHS-konform

Konform gemäß Richtlinie 2011/65/EU und Richtlinie 2015/863.

Enthält keine SVHC-Stoffe

Keine SVHC Substanzen mit mehr als 0,1% w/w enthalten – SVHC Liste Stand 23.01.2024.

Enthält keine Proposition 65 Stoffe

Keine Stoffe der Proposition 65 enthalten.
<https://www.P65Warnings.ca.gov/>

Frei von Konfliktmineralien

Dieses Produkt enthält keine als "Konfliktmineralien" bezeichneten Stoffe wie Tantal, Zinn, Gold oder Wolfram aus der demokratischen Republik Kongo oder angrenzender Länder.