

Sterngriffe • Rostfreier Stahl, Vollmaterial

24690.0666



Produktbeschreibung

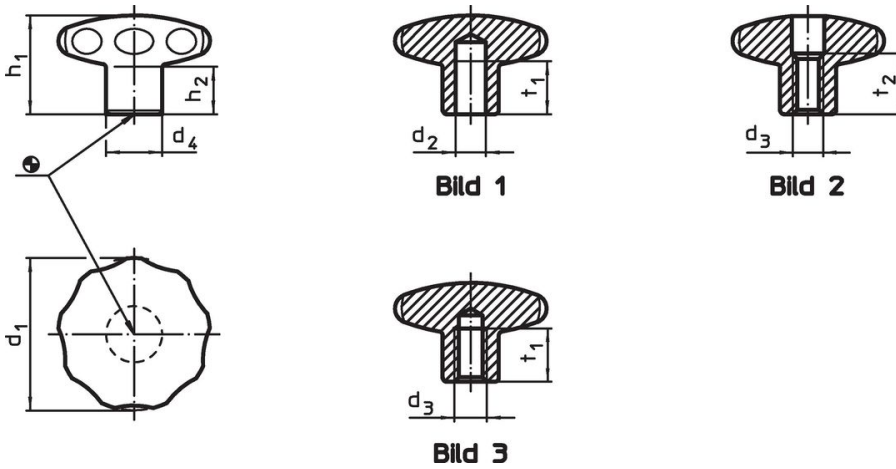
Ausführung ohne Schmutzkanten. Für alle Anwendungsbereiche mit hohen hygienischen Anforderungen (z. B. Lebensmittelindustrie) geeignet.

Werkstoff

Griff

- Rostfreier Stahl 1.4305, matt gestrahlt

Maßzeichnung



Bestellinformationen

Abmessungen						[g]	Art.-Nr.
d ₁	d ₃	d ₄	h ₁	h ₂	t ₁ min.		
mit Gewindefackloch – Bild 3							
60	M12	25	39	18	18	384	24690.0666

Anwendungsbeispiel



Compliance

RoHS-konform

Konform gemäß Richtlinie 2011/65/EU und Richtlinie 2015/863.

Enthält keine SVHC-Stoffe

Keine SVHC Substanzen mit mehr als 0,1% w/w enthalten – SVHC Liste Stand 23.01.2024.

Enthält keine Proposition 65 Stoffe

Keine Stoffe der Proposition 65 enthalten.
<https://www.P65Warnings.ca.gov/>

Frei von Konfliktmineralien

Dieses Produkt enthält keine als "Konfliktmineralien" bezeichneten Stoffe wie Tantal, Zinn, Gold oder Wolfram aus der demokratischen Republik Kongo oder angrenzender Länder.