

## Sterngriffe • Rostfreier Stahl

24690.0440



### Produktbeschreibung

#### Werkstoff

##### Griff

- Rostfreier Stahl 1.4301, matt gestrahlt

#### Weiterführende Informationen

##### Hinweise

**Griff:** Blech gezogen. **Nabe:** stumpf aufgeschweißt.

### Maßzeichnung

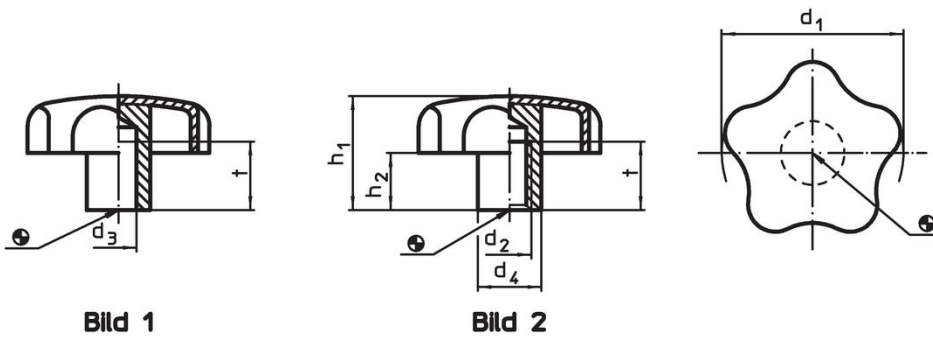


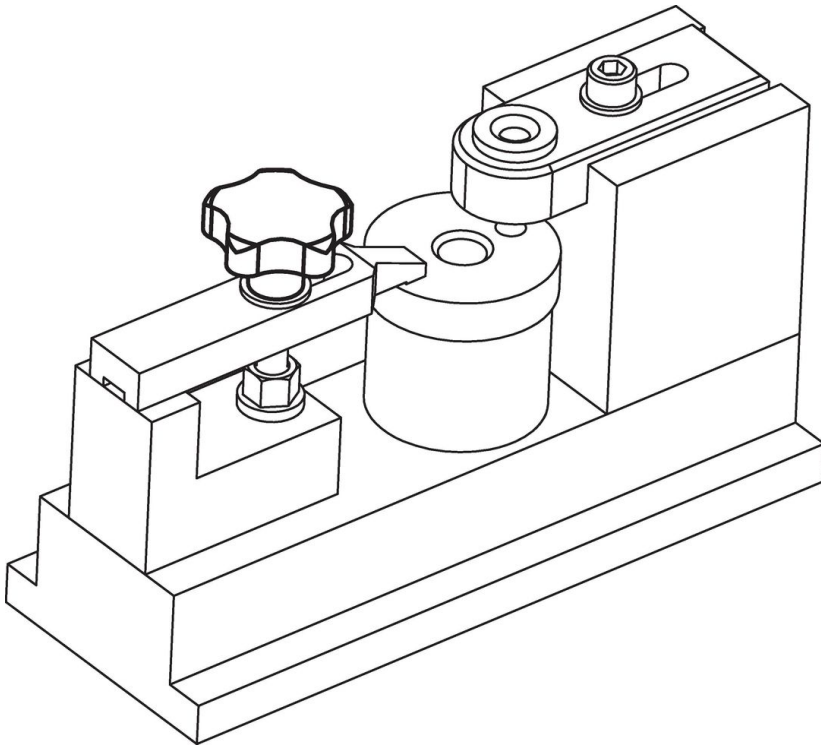
Bild 1

Bild 2

### Bestellinformationen

Abmessungen						[g]	Art.-Nr.
d <sub>1</sub>	d <sub>2</sub>	d <sub>4</sub>	h <sub>1</sub> ~ [mm]	h <sub>2</sub> ~	t min.		
mit Gewindefackloch – Bild 2							
40	M8	14	25	12,5	15	37	24690.0440

## Anwendungsbeispiel



## Compliance

### RoHS-konform

Konform gemäß Richtlinie 2011/65/EU und Richtlinie 2015/863.

### Enthält keine SVHC-Stoffe

Keine SVHC Substanzen mit mehr als 0,1% w/w enthalten – SVHC Liste Stand 23.01.2024.

### Enthält keine Proposition 65 Stoffe

Keine Stoffe der Proposition 65 enthalten.  
<https://www.P65Warnings.ca.gov/>

### Frei von Konfliktmineralien

Dieses Produkt enthält keine als "Konfliktmineralien" bezeichneten Stoffe wie Tantal, Zinn, Gold oder Wolfram aus der demokratischen Republik Kongo oder angrenzender Länder.