

Sterngriffe · DIN 6336 Kunststoff
24670.1280



Produktbeschreibung

Werkstoff

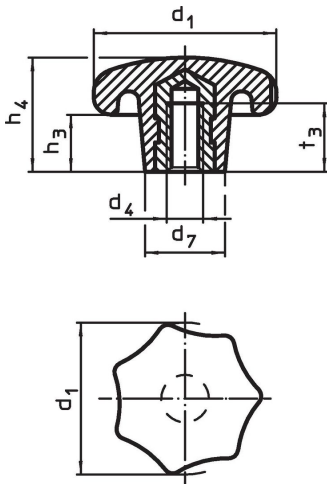
Buchse

- Rostfreier Stahl A2

Griff

- Duroplast PF 31, schwarz ähnlich RAL 9005

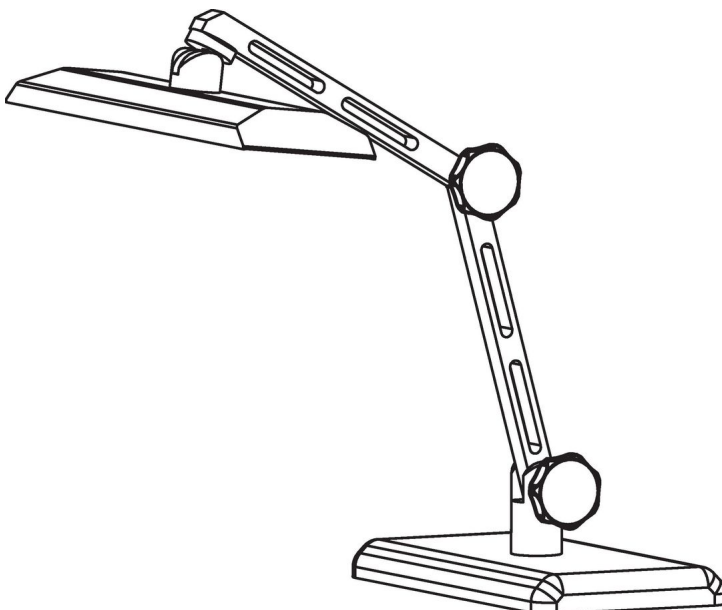
Maßzeichnung



Bestellinformationen

Abmessungen						max. [°C]	[g]	Art.-Nr.
d ₁	d ₄	d ₇ [mm]	h ₃	h ₄	t ₃			
mit Gewindebuchse, Form K, Rostfreier Stahl								
80	M16	35	25	50	30	110	161	24670.1280

Anwendungsbeispiel



Compliance

RoHS-konform

Konform gemäß Richtlinie 2011/65/EU und Richtlinie 2015/863.

Enthält keine SVHC-Stoffe

Keine SVHC Substanzen mit mehr als 0,1% w/w enthalten – SVHC Liste Stand 23.01.2024.

Enthält keine Proposition 65 Stoffe

Keine Stoffe der Proposition 65 enthalten.

<https://www.P65Warnings.ca.gov/>

Frei von Konfliktmineralien

Dieses Produkt enthält keine als "Konfliktmineralien" bezeichneten Stoffe wie Tantal, Zinn, Gold oder Wolfram aus der demokratischen Republik Kongo oder angrenzender Länder.