

Kreuzgriffe • DIN 6335 Kunststoff
24640.1225



Produktbeschreibung

Werkstoff

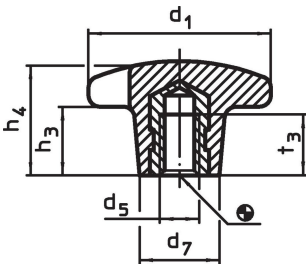
Buchse

- Rostfreier Stahl A2

Griff

- Duroplast PF 31, schwarz ähnlich RAL 9005

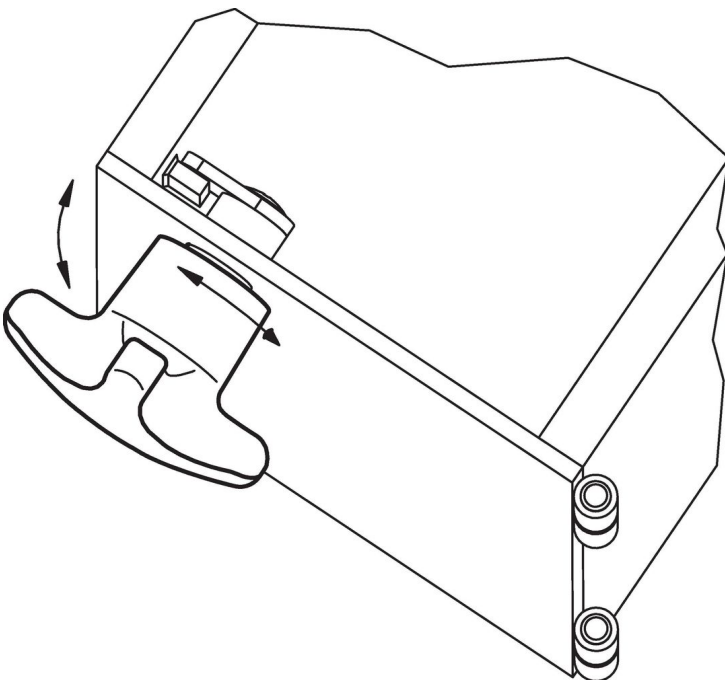
Maßzeichnung



Bestellinformationen

| Abmessungen | | | | | | max. [°C] | [g] | Art.-Nr. |
|---|----------------|---------------------|---------------------|---------------------|----------------|--------------|-----|------------|
| d ₁ | d ₅ | d ₇ ~ | h ₃ ~ | h ₄ ~ | t ₃ | | | |
| mit Gewindebuchse, Form K, Rostfreier Stahl | | | | | | | | |
| 25 | M5 | 12 | 8 | 16 | 9,5 | 110 | 7 | 24640.1225 |

Anwendungsbeispiel



Compliance

RoHS-konform

Konform gemäß Richtlinie 2011/65/EU und Richtlinie 2015/863.

Enthält keine SVHC-Stoffe

Keine SVHC Substanzen mit mehr als 0,1% w/w enthalten – SVHC Liste Stand 27.06.2024.

Enthält keine Proposition 65 Stoffe

Keine Stoffe der Proposition 65 enthalten.

<https://www.P65Warnings.ca.gov/>

Frei von Konfliktmineralien

Dieses Produkt enthält keine als "Konfliktmineralien" bezeichneten Stoffe wie Tantal, Zinn, Gold oder Wolfram aus der demokratischen Republik Kongo oder angrenzender Länder.