

Kreuzgriffe • DIN 6335 Kunststoff
24640.0225



Produktbeschreibung

Werkstoff

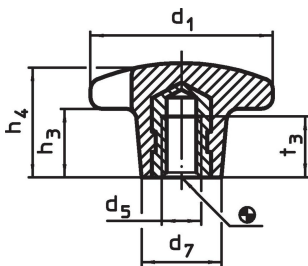
Buchse

- Stahl, galvanisch verzinkt

Griff

- Duroplast PF 31, schwarz ähnlich RAL 9005

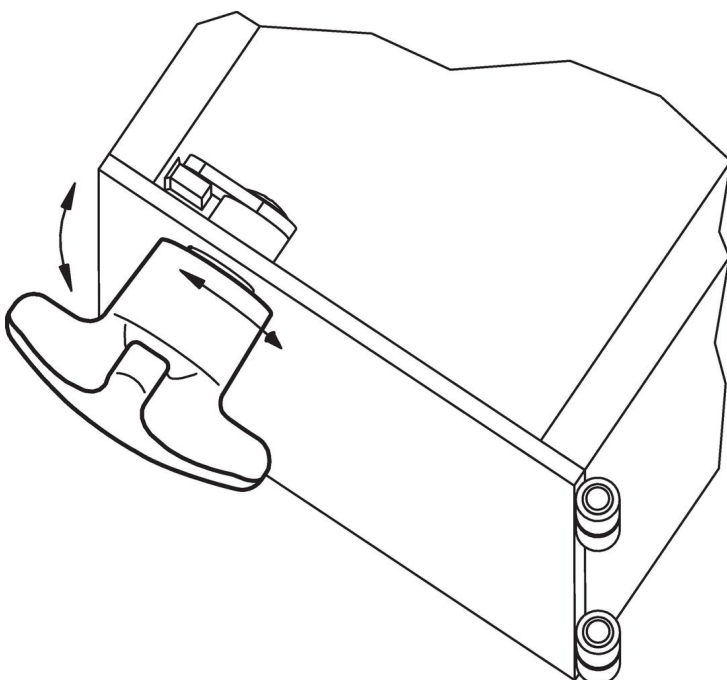
Maßzeichnung



Bestellinformationen

Abmessungen						🌡️	📦	Art.-Nr.
d ₁	d ₅	d ₇	h ₃	h ₄	t ₃	max.	[g]	
[mm]						[°C]		
mit Gewindebuchse, Form K, Stahl								
25	M5	12	8	16	9,5	110	7	24640.0225

Anwendungsbeispiel



Compliance

RoHS-konform

Konform gemäß Richtlinie 2011/65/EU und Richtlinie 2015/863.

Enthält keine SVHC-Stoffe

Keine SVHC Substanzen mit mehr als 0,1% w/w enthalten – SVHC Liste Stand 27.06.2024.

Enthält keine Proposition 65 Stoffe

Keine Stoffe der Proposition 65 enthalten.

<https://www.P65Warnings.ca.gov/>

Frei von Konfliktmineralien

Dieses Produkt enthält keine als "Konfliktmineralien" bezeichneten Stoffe wie Tantal, Zinn, Gold oder Wolfram aus der demokratischen Republik Kongo oder angrenzender Länder.