

Kreuzgriffe • DIN 6335 Rostfreier Stahl, Feinguss
24631.0432



Produktbeschreibung

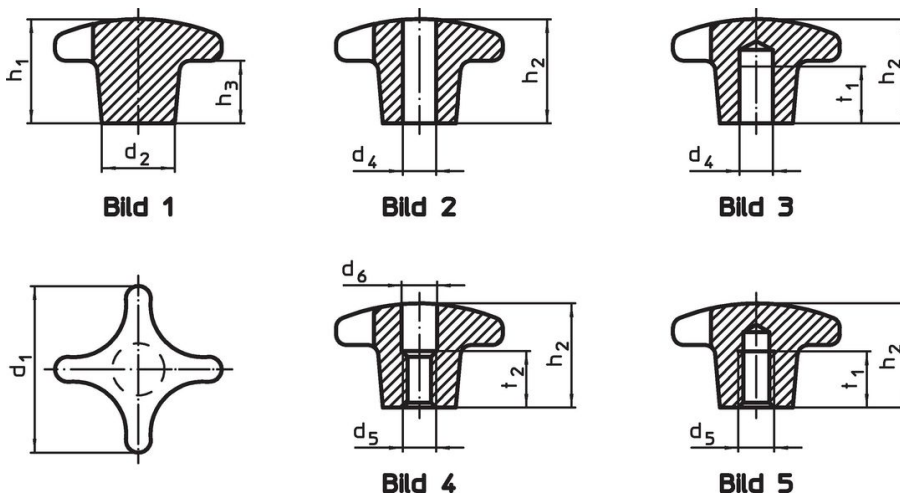
Diese Kreuzgriffe sind nach DIN 6335 gefertigt.

Werkstoff

Griff

- Rostfreier Stahl A2, matt gestraht

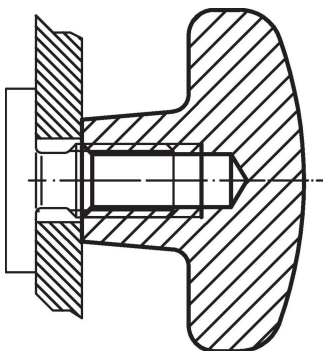
Maßzeichnung



Bestellinformationen

d ₁	d ₂	Abmessungen			t ₁ min.	[g]	Art.-Nr.
		d ₅	h ₂	[mm]			
mit Gewindesackloch, Form E – Bild 5							
32	12	M6	20		12	38	24631.0432

Anwendungsbeispiel



Compliance

RoHS-konform

Konform gemäß Richtlinie 2011/65/EU und Richtlinie 2015/863.

Enthält keine SVHC-Stoffe

Keine SVHC Substanzen mit mehr als 0,1% w/w enthalten – SVHC Liste Stand 27.06.2024.

Enthält keine Proposition 65 Stoffe

Keine Stoffe der Proposition 65 enthalten.

<https://www.P65Warnings.ca.gov/>

Frei von Konfliktmineralien

Dieses Produkt enthält keine als "Konfliktmineralien" bezeichneten Stoffe wie Tantal, Zinn, Gold oder Wolfram aus der demokratischen Republik Kongo oder angrenzender Länder.