

Kreuzgriffe • DIN 6335 Leichtmetall
24630.0863



Produktbeschreibung

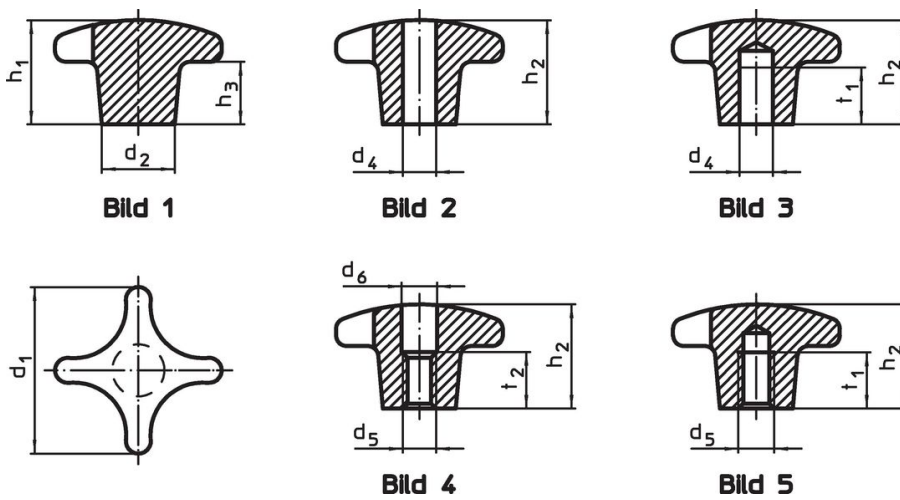
Diese Kreuzgriffe sind nach DIN 6335 gefertigt.

Werkstoff

Griff

- Leichtmetall Al, poliert

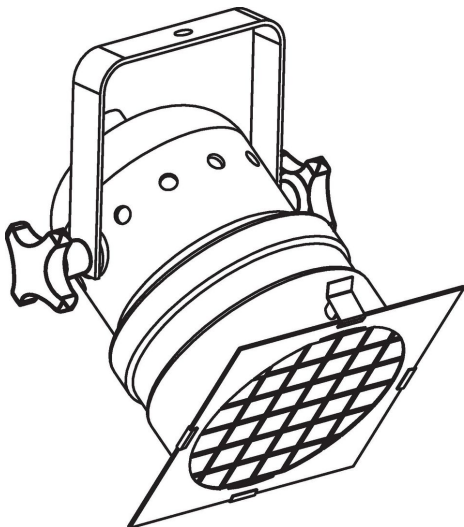
Maßzeichnung



Bestellinformationen

d ₁	d ₂	Abmessungen			[g]	Art.-Nr.
		d ₅ [mm]	h ₂	t ₁		
mit Gewindesackloch, Form E – Bild 5, poliert						
63	20	M12	40	22	74	24630.0863

Anwendungsbeispiel



Compliance

RoHS-konform

Enthält Blei – Konform gemäß den Ausnahmen 6a / 6b / 6c.

Enthält SVHC-Stoffe >0,1% w/w

Enthält Blei – SVHC Liste [REACH] Stand 27.06.2024.

Enthält Proposition 65 Stoffe



Blei kann bei Exposition zu Krebs und Fortpflanzungsschäden führen.

<https://www.P65Warnings.ca.gov/>

Frei von Konfliktmineralien

Dieses Produkt enthält keine als "Konfliktmineralien" bezeichneten Stoffe wie Tantal, Zinn, Gold oder Wolfram aus der demokratischen Republik Kongo oder angrenzender Länder.