

## Handräder · DIN 950 Leichtmetall

24590.0016



### Produktbeschreibung

Nabe bearbeitet, Radkranz allseitig gedreht und hochglanzpoliert, unbearbeitete Flächen sauber gestrahlt.

### Werkstoff

**Handrad**  
• Leichtmetall Al

### Montage

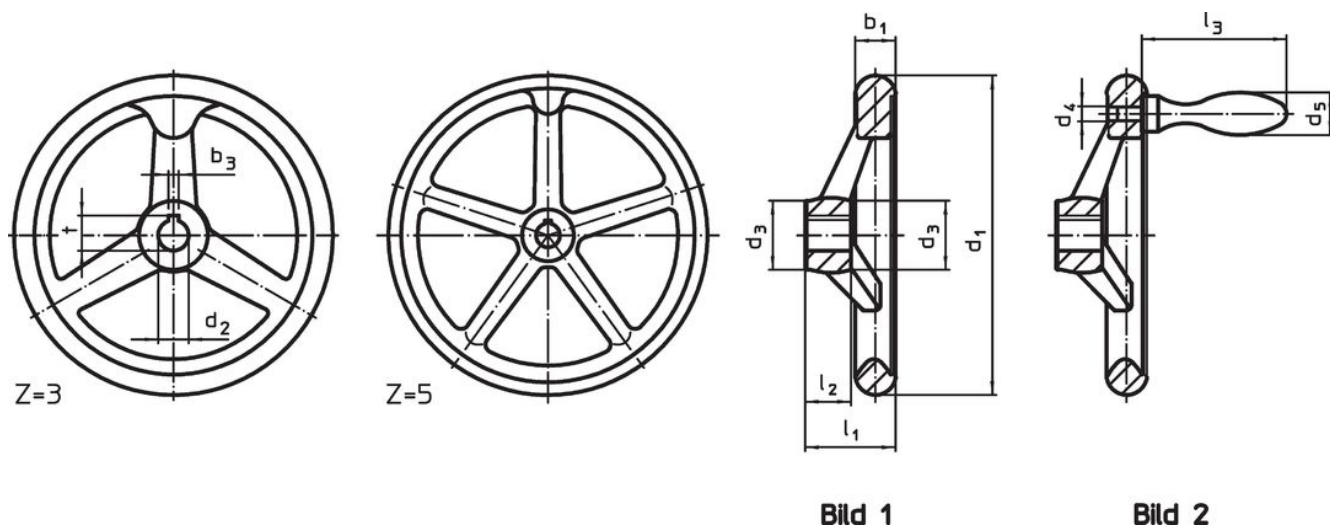
Vorlegescheiben EH 22270. zur axialen Befestigung.

### Weiterführende Informationen

### Weitere Produkte

- Vorlegescheiben
- Drehbare Ballengriffe, DIN 98

### Maßzeichnung

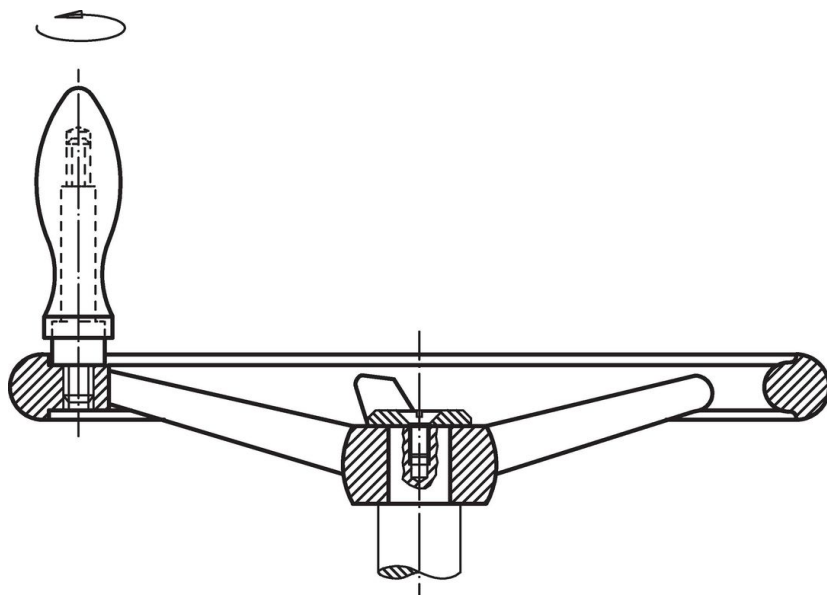


Die Ausrichtung der Nabennut kann von der Darstellung in der Zeichnung abweichen.

### Bestellinformationen

| $d_1$   | $d_2$<br>H7 | Abmessungen |       |       | Anzahl der Arme<br>$z$ | [g] | Art.-Nr.   |
|---|-------------|-------------|-------|-------|------------------------|-----|------------|
|   |             | $d_3$       | $l_1$ | $l_2$ |                        |     |            |
| [mm]  |             |             |       |       |                        |     |            |
| ohne Nabennut, ohne Griff, Form B-F/A (alt: A 4) – Bild 1 |             |             |       |       |                        |     |            |
| 140   | 16          | 30          | 39    | 19    | 3                      | 363 | 24590.0016 |

## Anwendungsbeispiel



## Compliance

### RoHS-konform

Konform gemäß Richtlinie 2011/65/EU und Richtlinie 2015/863.

### Enthält keine SVHC-Stoffe

Keine SVHC Substanzen mit mehr als 0,1% w/w enthalten – SVHC Liste Stand 23.01.2024.

### Enthält keine Proposition 65 Stoffe

Keine Stoffe der Proposition 65 enthalten.

<https://www.P65Warnings.ca.gov/>

### Frei von Konfliktmineralien

Dieses Produkt enthält keine als "Konfliktmineralien" bezeichneten Stoffe wie Tantal, Zinn, Gold oder Wolfram aus der demokratischen Republik Kongo oder angrenzender Länder.