

Handräder · DIN 950 Grauguss

24580.0011



Produktbeschreibung

Nabe bearbeitet, Radkranz allseitig gedreht und hochglanzpoliert, unbearbeitete Flächen sauber gestrahlt.

Werkstoff

Handrad
• Grauguss GG

Montage

Vorlegescheiben EH 22270. zur axialen Befestigung.

Weiterführende Informationen

Weitere Produkte

- Vorlegescheiben
- Drehbare Ballengriffe, DIN 98

Maßzeichnung

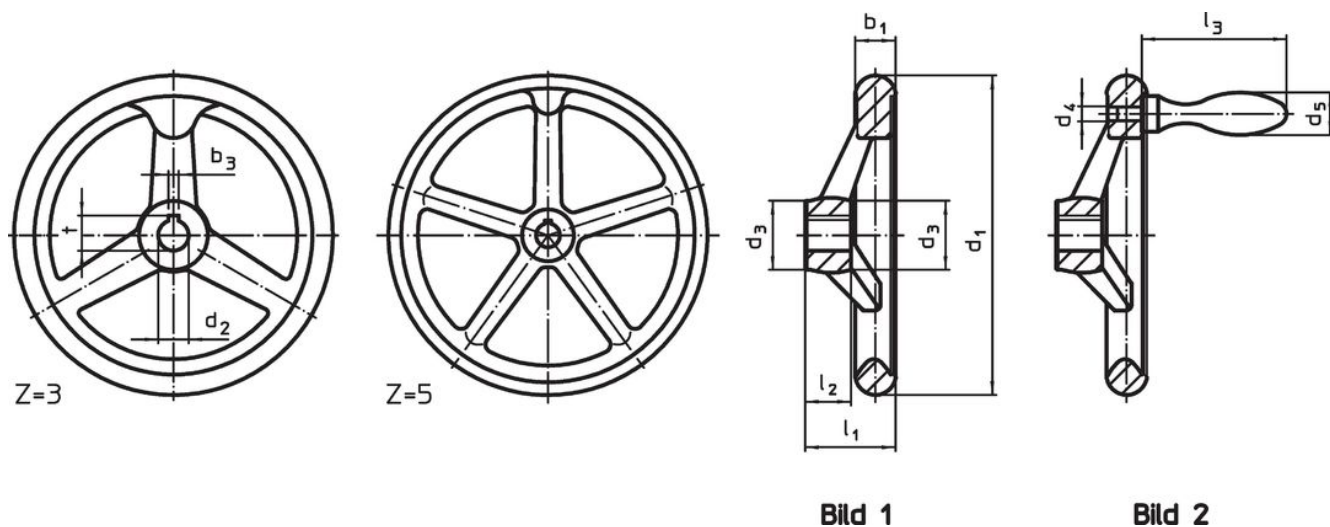


Bild 1

Bild 2

Die Ausrichtung der Nabennut kann von der Darstellung in der Zeichnung abweichen.

Bestellinformationen

d ₁	d ₂ H7	Abmessungen			Anzahl der Arme z	[g]	Art.-Nr.
		d ₃	l ₁	l ₂			
[mm]							
ohne Nabennut, ohne Griff, Form B-F/A (alt: A 4) – Bild 1							
125	14	28	36	18	3	750	24580.0011

Anwendungsbeispiel



Compliance

RoHS-konform

Konform gemäß Richtlinie 2011/65/EU und Richtlinie 2015/863.

Enthält keine SVHC-Stoffe

Keine SVHC Substanzen mit mehr als 0,1% w/w enthalten – SVHC Liste Stand 27.06.2024.

Enthält keine Proposition 65 Stoffe

Keine Stoffe der Proposition 65 enthalten.

<https://www.P65Warnings.ca.gov/>

Frei von Konfliktmineralien

Dieses Produkt enthält keine als "Konfliktmineralien" bezeichneten Stoffe wie Tantal, Zinn, Gold oder Wolfram aus der demokratischen Republik Kongo oder angrenzender Länder.