

Kugelknöpfe • DIN 319

24560.0540



Produktbeschreibung

Die Kugelknöpfe nach DIN 319 sind nahtlos und poliert.

Werkstoff

Buchse

- Stahl, galvanisch verzinkt

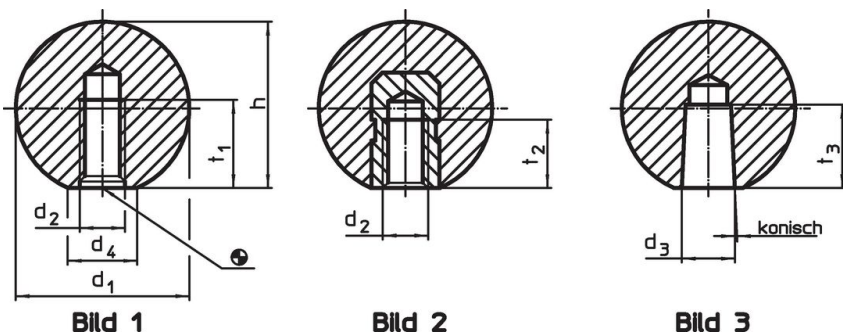
Kugel

- Duroplast PF 31, rot ähnlich RAL 3003

Montage

Montagehinweis für Form M: Wird mit leichten Schlägen aufgetrieben, hält ohne Verkleben. Passung h9 für das Gegenstück genügt.

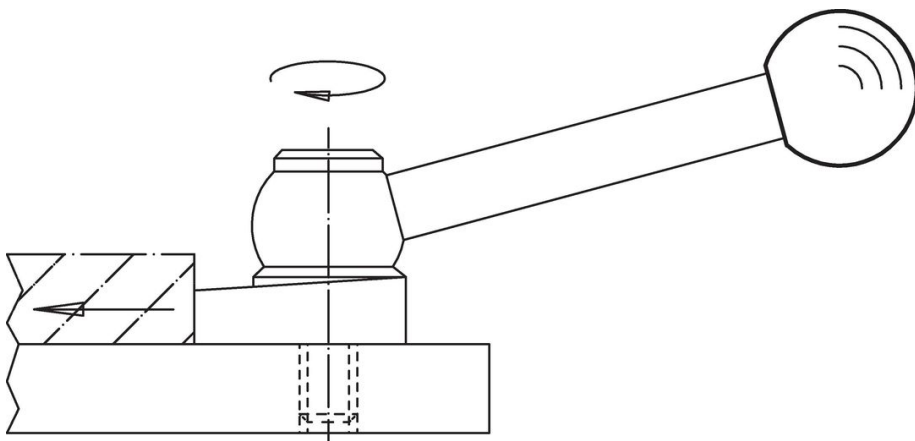
Maßzeichnung



Bestellinformationen

| Abmessungen | | | | | max. [°C] | [g] | Art.-Nr. |
|---|----------------|-----------------------------|--------|------------------------|--------------|-----|------------|
| d ₁ | d ₂ | d ₄ ~ [mm] | h ~ | t ₁ min. | | | |
| mit Pressstoffgewinde, Form C – Bild 1, rot | | | | | | | |
| 40 | M10 | 22 | 37 | 18 | 110 | 42 | 24560.0540 |

Anwendungsbeispiel



Compliance

RoHS-konform

Konform gemäß Richtlinie 2011/65/EU und Richtlinie 2015/863.

Enthält keine SVHC-Stoffe

Keine SVHC Substanzen mit mehr als 0,1% w/w enthalten – SVHC Liste Stand 23.01.2024.

Enthält keine Proposition 65 Stoffe

Keine Stoffe der Proposition 65 enthalten.

<https://www.P65Warnings.ca.gov/>

Frei von Konfliktmineralien

Dieses Produkt enthält keine als "Konfliktmineralien" bezeichneten Stoffe wie Tantal, Zinn, Gold oder Wolfram aus der demokratischen Republik Kongo oder angrenzender Länder.