

Zylindergriffe • drehbar  
24530.0220



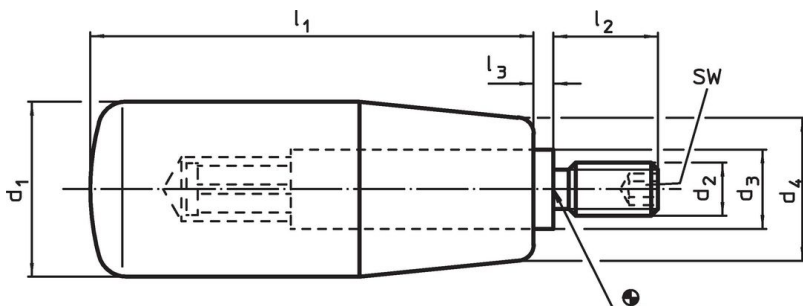
Produktbeschreibung

Werkstoff

**Achsteil**  
• Rostfreier Stahl 1.4305

**Zylindergriff**  
• Duroplast PF 31, schwarz

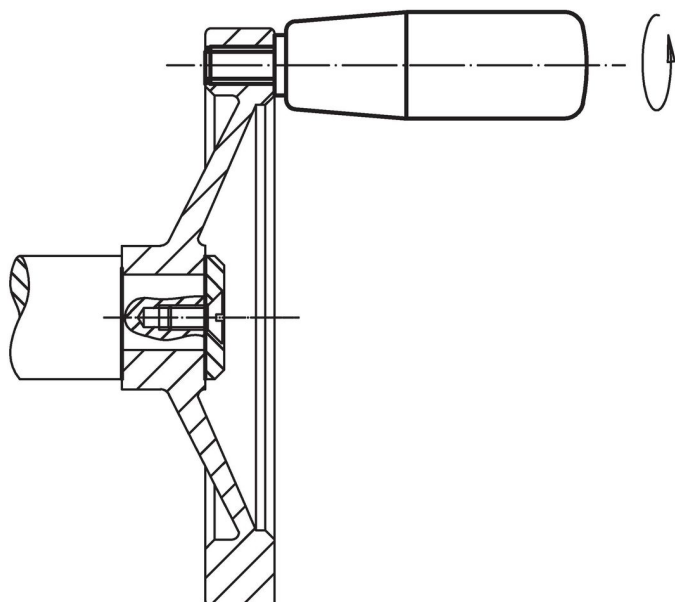
Maßzeichnung



Bestellinformationen

Abmessungen							SW	🌡️	📦	Art.-Nr.
d <sub>1</sub>	d <sub>2</sub>	d <sub>3</sub>	d <sub>4</sub>	l <sub>1</sub>	l <sub>2</sub>	l <sub>3</sub>	[mm]	max. [°C]	[g]	
Duroplast, Rostfreier Stahl										
21	M6	10	17	50	13	2,5	3	110	42	24530.0220

Anwendungsbeispiel



## Compliance

### RoHS-konform

Konform gemäß Richtlinie 2011/65/EU und Richtlinie 2015/863.

### Enthält keine SVHC-Stoffe

Keine SVHC Substanzen mit mehr als 0,1% w/w enthalten – SVHC Liste Stand 23.01.2024.

### Enthält keine Proposition 65 Stoffe

Keine Stoffe der Proposition 65 enthalten.

<https://www.P65Warnings.ca.gov/>

### Frei von Konfliktmineralien

Dieses Produkt enthält keine als "Konfliktmineralien" bezeichneten Stoffe wie Tantal, Zinn, Gold oder Wolfram aus der demokratischen Republik Kongo oder angrenzender Länder.