

Zylindergriffe • drehbar

24530.0041



Produktbeschreibung

Werkstoff

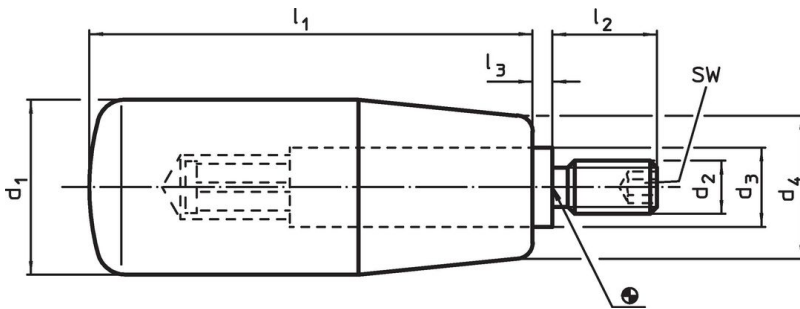
Achsteil

- Stahl, galvanisch verzinkt

Zylindergriff

- Duroplast PF 31, schwarz

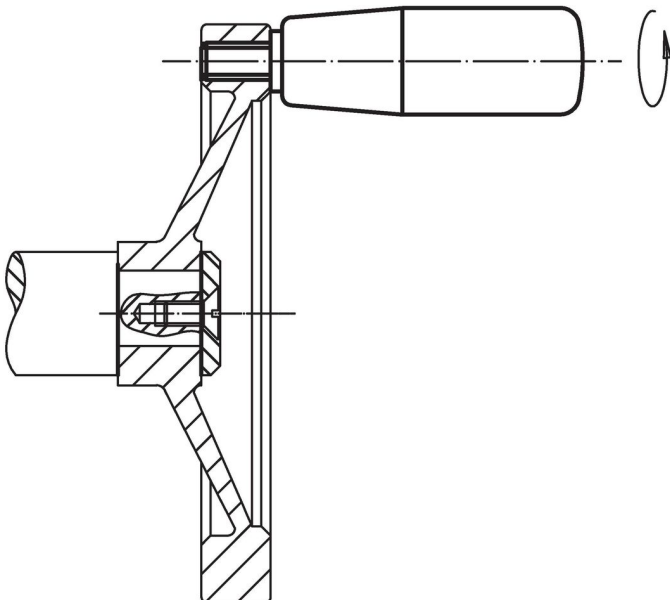
Maßzeichnung



Bestellinformationen

Abmessungen							SW	🌡️ max. [°C]	📦 [g]	Art.-Nr.
d ₁	d ₂	d ₃	d ₄	l ₁	l ₂	l ₃	[mm]			
Duroplast, Stahl										
23	M10	13	19	65	14	2,5	5	110	80	24530.0041

Anwendungsbeispiel



Compliance

RoHS-konform

Enthält Blei – Konform gemäß den Ausnahmen 6a / 6b / 6c.

Enthält SVHC-Stoffe >0,1% w/w

Enthält Blei – SVHC Liste [REACH] Stand 23.01.2024.

Enthält Proposition 65 Stoffe



Blei kann bei Exposition zu Krebs und Fortpflanzungsschäden führen.

<https://www.P65Warnings.ca.gov/>

Frei von Konfliktmineralien

Dieses Produkt enthält keine als "Konfliktmineralien" bezeichneten Stoffe wie Tantal, Zinn, Gold oder Wolfram aus der demokratischen Republik Kongo oder angrenzender Länder.