

## Knebelmuttern · DIN 6307 mit losem Knebel

24510.0710



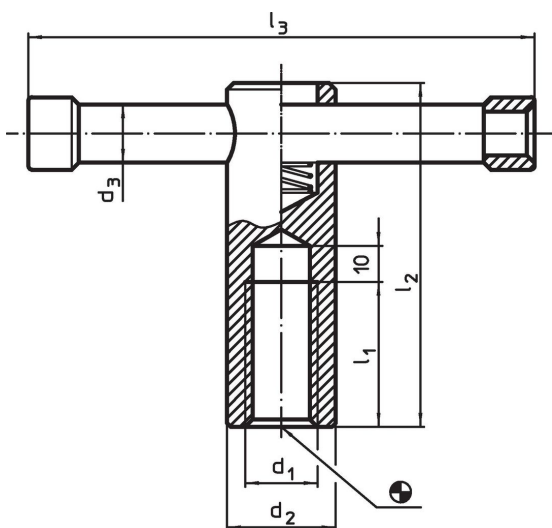
### Produktbeschreibung

Bei dieser Ausführung ist der Knebel verschiebbar und wird durch die Feder festgehalten.


### Werkstoff

- Automatenstahl, brüniert

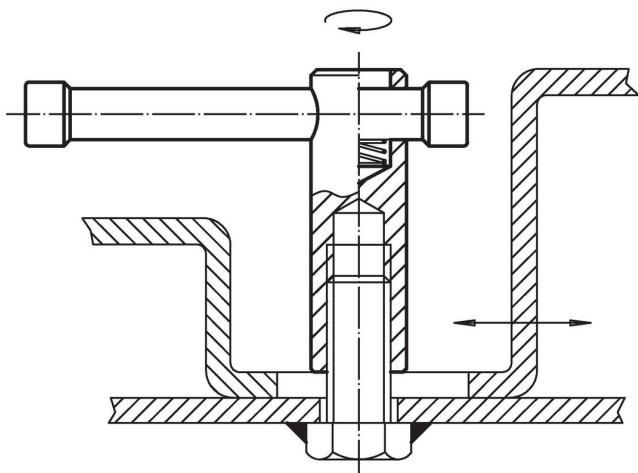
### Maßzeichnung



### Bestellinformationen

$d_1$	$d_2$	Abmessungen					Art.-Nr.
		$d_3$	$l_1$	$l_2$	$l_3$		
M10	18	8	20	60	80	112	24510.0710

### Anwendungsbeispiel



## Compliance

### RoHS-konform

Enthält Blei – Konform gemäß den Ausnahmen 6a / 6b / 6c.

### Enthält SVHC-Stoffe >0,1% w/w

Enthält Blei – SVHC Liste [REACH] Stand 23.01.2024.

### Enthält Proposition 65 Stoffe



Blei kann bei Exposition zu Krebs und Fortpflanzungsschäden führen.

<https://www.P65Warnings.ca.gov/>

### Frei von Konfliktmineralien

Dieses Produkt enthält keine als "Konfliktmineralien" bezeichneten Stoffe wie Tantal, Zinn, Gold oder Wolfram aus der demokratischen Republik Kongo oder angrenzender Länder.