

Rändelmuttern · DIN 6303

24480.0110



Produktbeschreibung

Werkstoff

- Automatenstahl, brüniert

Montage

Bei der Form B muss die Bohrung nach dem Durchbohren innerhalb des Toleranzfeldes H7 liegen.

Weiterführende Informationen

Hinweise

Rändelteilung und Rändeltiefe können von der DIN abweichen.

Maßzeichnung

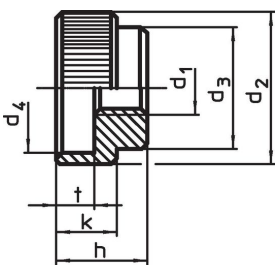


Bild 1

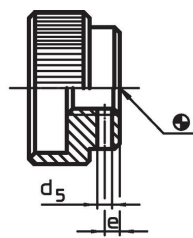

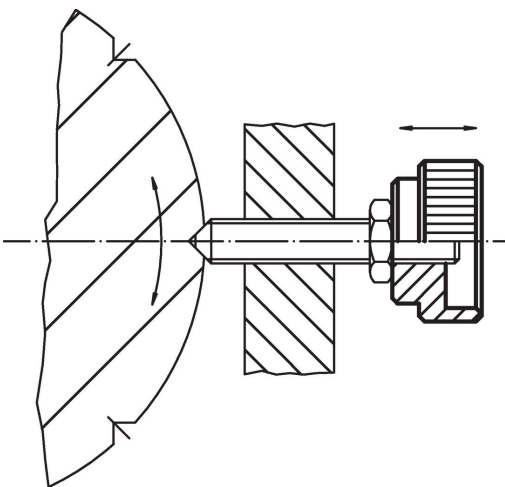


Bild 2

Bestellinformationen

Abmessungen										passender Zylinderstift DIN 7	 [g]	Art.-Nr.
d ₁	d ₂	d ₃	d ₄	d ₅ vorgebohrt [mm]	e	h	k	t				
mit Stiftloch, Form B – Bild 2, Automatenstahl												
M10	36	28	30	2,9	4	20	14	8	3,0 m6 x 28	86	24480.0110	

Anwendungsbeispiel



Compliance

RoHS-konform

Enthält Blei – Konform gemäß den Ausnahmen 6a / 6b / 6c.

Enthält SVHC-Stoffe >0,1% w/w

Enthält Blei – SVHC Liste [REACH] Stand 27.06.2024.

Enthält Proposition 65 Stoffe



Blei kann bei Exposition zu Krebs und Fortpflanzungsschäden führen.

<https://www.P65Warnings.ca.gov/>

Frei von Konfliktmineralien

Dieses Produkt enthält keine als "Konfliktmineralien" bezeichneten Stoffe wie Tantal, Zinn, Gold oder Wolfram aus der demokratischen Republik Kongo oder angrenzender Länder.