

## Spannmuttern • geschweißt, doppelseitig

24470.0816



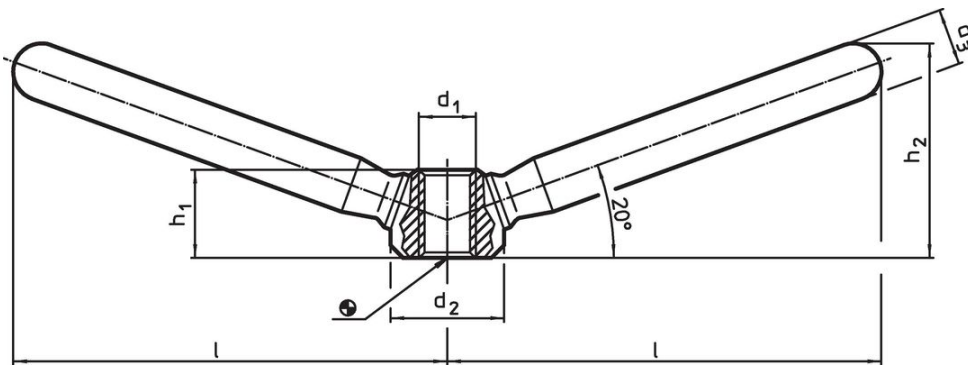
### Produktbeschreibung

Ermöglicht Zweihandbedienung.

### Werkstoff

- Rostfreier Stahl 1.4301, matt gestrahlt

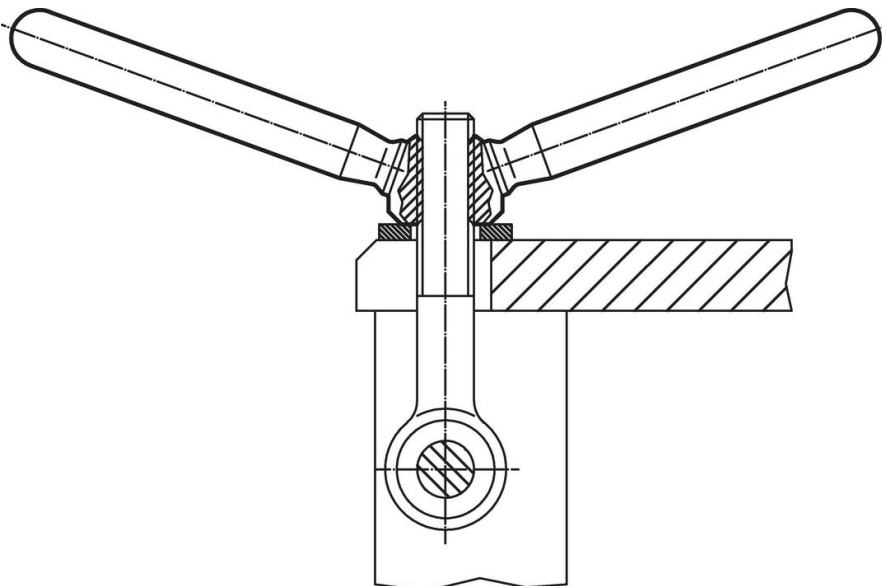
### Maßzeichnung



### Bestellinformationen

l	d <sub>1</sub>	Abmessungen			h <sub>1</sub>	h <sub>2</sub>	[g]	Art.-Nr.
		d <sub>2</sub>	d <sub>3</sub>	[mm]				
Rostfreier Stahl								
118	M20	40	20	31	62	716	24470.0816	

### Anwendungsbeispiel



## Compliance

### RoHS-konform

Konform gemäß Richtlinie 2011/65/EU und Richtlinie 2015/863.

### Enthält keine SVHC-Stoffe

Keine SVHC Substanzen mit mehr als 0,1% w/w enthalten – SVHC Liste Stand 27.06.2024.

### Enthält keine Proposition 65 Stoffe

Keine Stoffe der Proposition 65 enthalten.

<https://www.P65Warnings.ca.gov/>

### Frei von Konfliktmineralien

Dieses Produkt enthält keine als "Konfliktmineralien" bezeichneten Stoffe wie Tantal, Zinn, Gold oder Wolfram aus der demokratischen Republik Kongo oder angrenzender Länder.