

Spannmuttern • geschweißt, doppelseitig

24470.0806



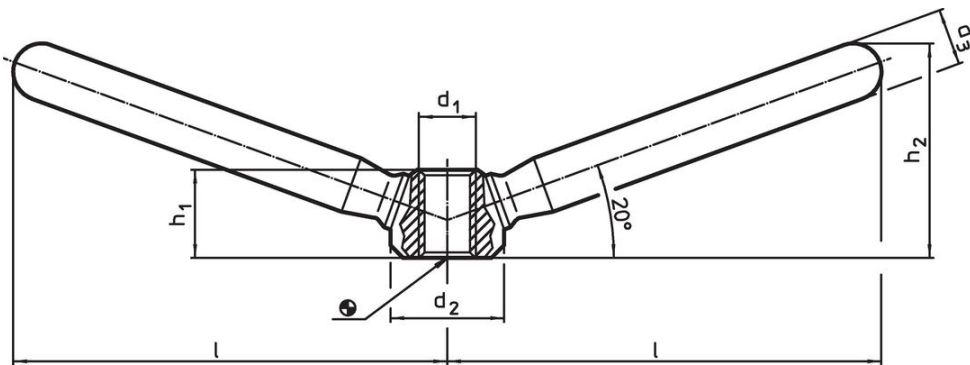
Produktbeschreibung

Ermöglicht Zweihandbedienung.

Werkstoff

- Rostfreier Stahl 1.4301, matt gestrahlt

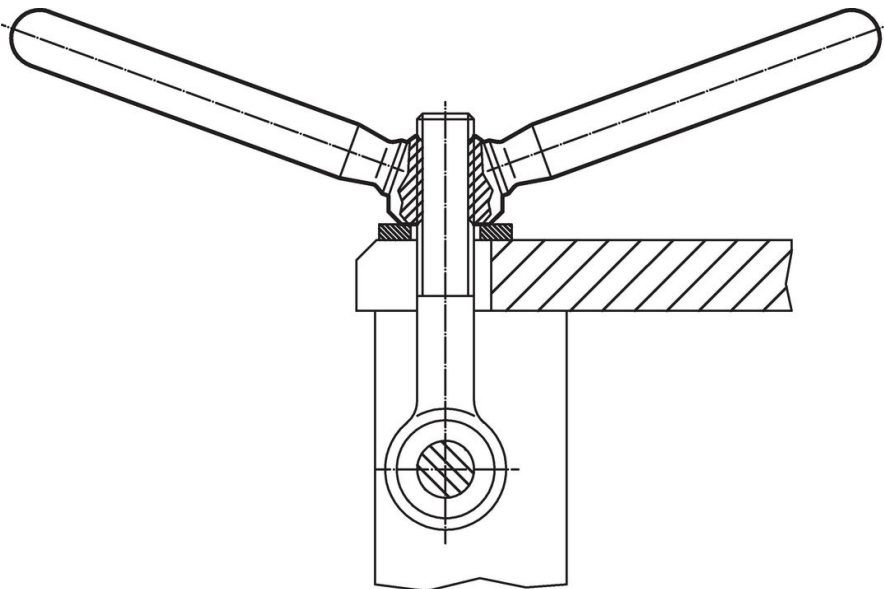
Maßzeichnung



Bestellinformationen

Abmessungen						[g]	Art.-Nr.
l	d ₁	d ₂	d ₃	h ₁	h ₂		
Rostfreier Stahl							
47,5	M8	16	10	12,5	26	63	24470.0806

Anwendungsbeispiel



Compliance

RoHS-konform

Konform gemäß Richtlinie 2011/65/EU und Richtlinie 2015/863.

Enthält keine SVHC-Stoffe

Keine SVHC Substanzen mit mehr als 0,1% w/w enthalten – SVHC Liste Stand 27.06.2024.

Enthält keine Proposition 65 Stoffe

Keine Stoffe der Proposition 65 enthalten.

<https://www.P65Warnings.ca.gov/>

Frei von Konfliktmineralien

Dieses Produkt enthält keine als "Konfliktmineralien" bezeichneten Stoffe wie Tantal, Zinn, Gold oder Wolfram aus der demokratischen Republik Kongo oder angrenzender Länder.