

Spannmuttern • geschweißt, doppelseitig

24470.0708



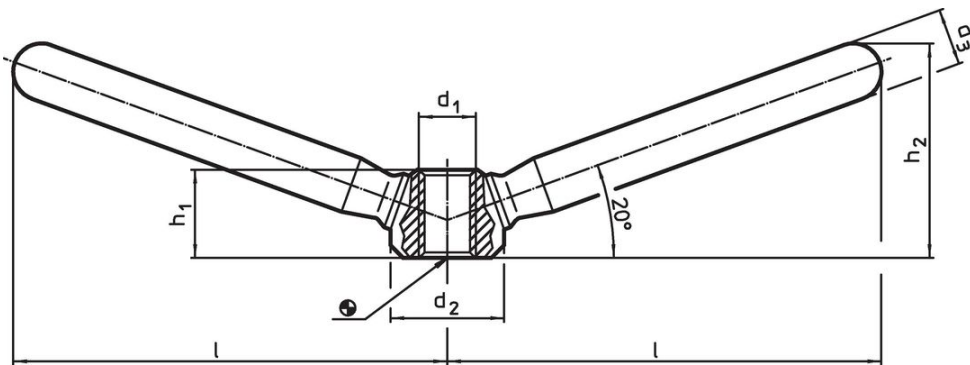
Produktbeschreibung

Ermöglicht Zweihandbedienung.

Werkstoff

- Stahl, galvanisch verzinkt

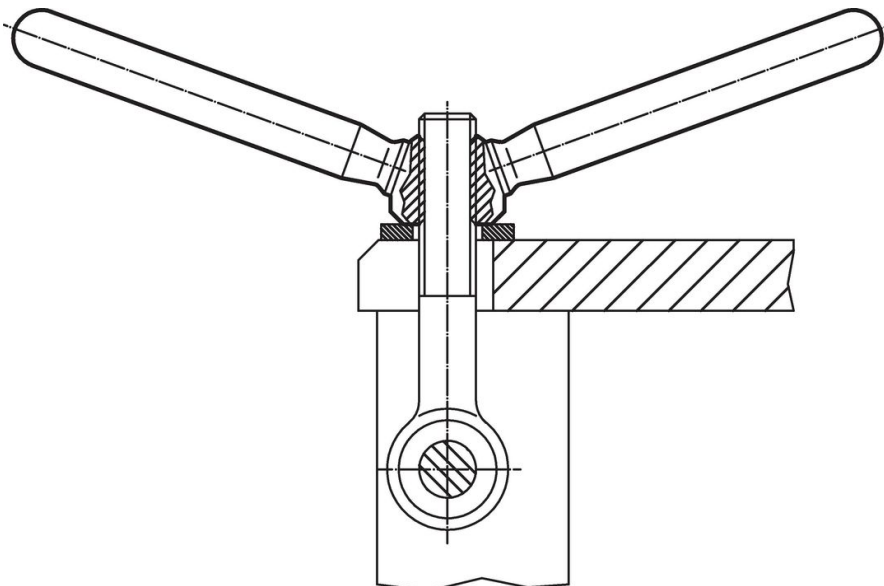
Maßzeichnung



Bestellinformationen

l	d ₁	Abmessungen			h ₁	h ₂	[g]	Art.-Nr.
		d ₂	d ₃	[mm]				
59,5	M10	20	12	15	32	116	24470.0708	

Anwendungsbeispiel



Compliance

RoHS-konform

Enthält Blei – Konform gemäß den Ausnahmen 6a / 6b / 6c.

Enthält SVHC-Stoffe >0,1% w/w

Enthält Blei – SVHC Liste [REACH] Stand 27.06.2024.

Enthält Proposition 65 Stoffe



Blei kann bei Exposition zu Krebs und Fortpflanzungsschäden führen.

<https://www.P65Warnings.ca.gov/>

Frei von Konfliktmineralien

Dieses Produkt enthält keine als "Konfliktmineralien" bezeichneten Stoffe wie Tantal, Zinn, Gold oder Wolfram aus der demokratischen Republik Kongo oder angrenzender Länder.