

Kegelgriffe • DIN 99
24470.0406

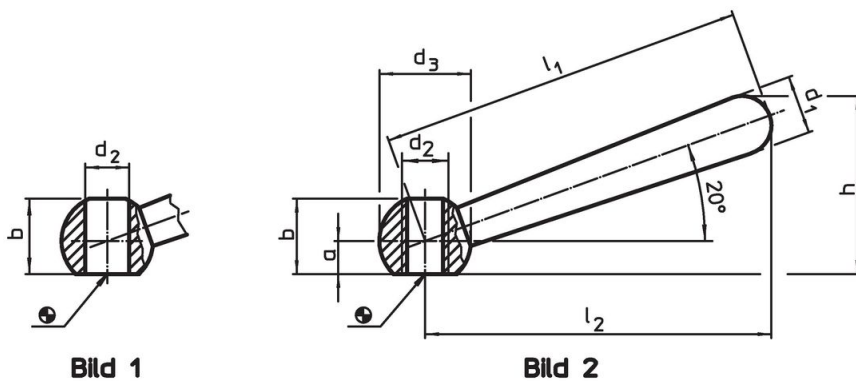


Produktbeschreibung

Werkstoff

- Rostfreier Stahl 1.4305, matt gestrahlt

Maßzeichnung



Bestellinformationen

Abmessungen								[g]	Art.-Nr.
l_1	l_2 ~	a	b ~	d_1	d_2	d_3	h ~		
schräg, mit Gewinde, Form N – Bild 2, Rostfreier Stahl									
63	60	5	12,5	10	M8	16	30,5	38	24470.0406

Anwendungsbeispiel



Compliance

RoHS-konform

Konform gemäß Richtlinie 2011/65/EU und Richtlinie 2015/863.

Enthält keine SVHC-Stoffe

Keine SVHC Substanzen mit mehr als 0,1% w/w enthalten – SVHC Liste Stand 23.01.2024.

Enthält keine Proposition 65 Stoffe

Keine Stoffe der Proposition 65 enthalten.

<https://www.P65Warnings.ca.gov/>

Frei von Konfliktmineralien

Dieses Produkt enthält keine als "Konfliktmineralien" bezeichneten Stoffe wie Tantal, Zinn, Gold oder Wolfram aus der demokratischen Republik Kongo oder angrenzender Länder.