

## Kegelgriffe • DIN 99

24470.0310

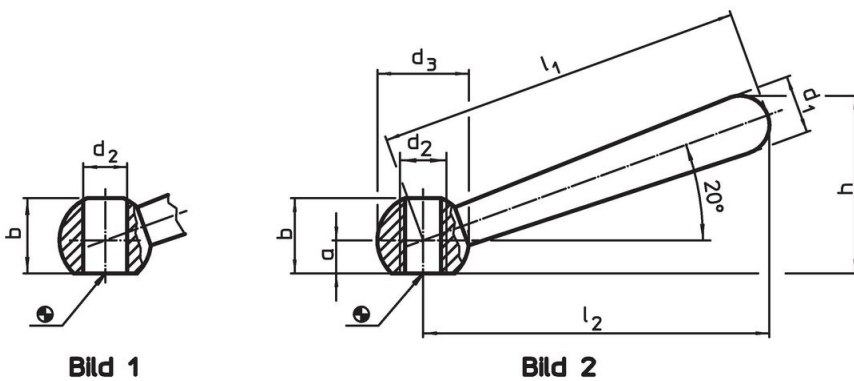


### Produktbeschreibung

#### Werkstoff

- Stahl, brüniert

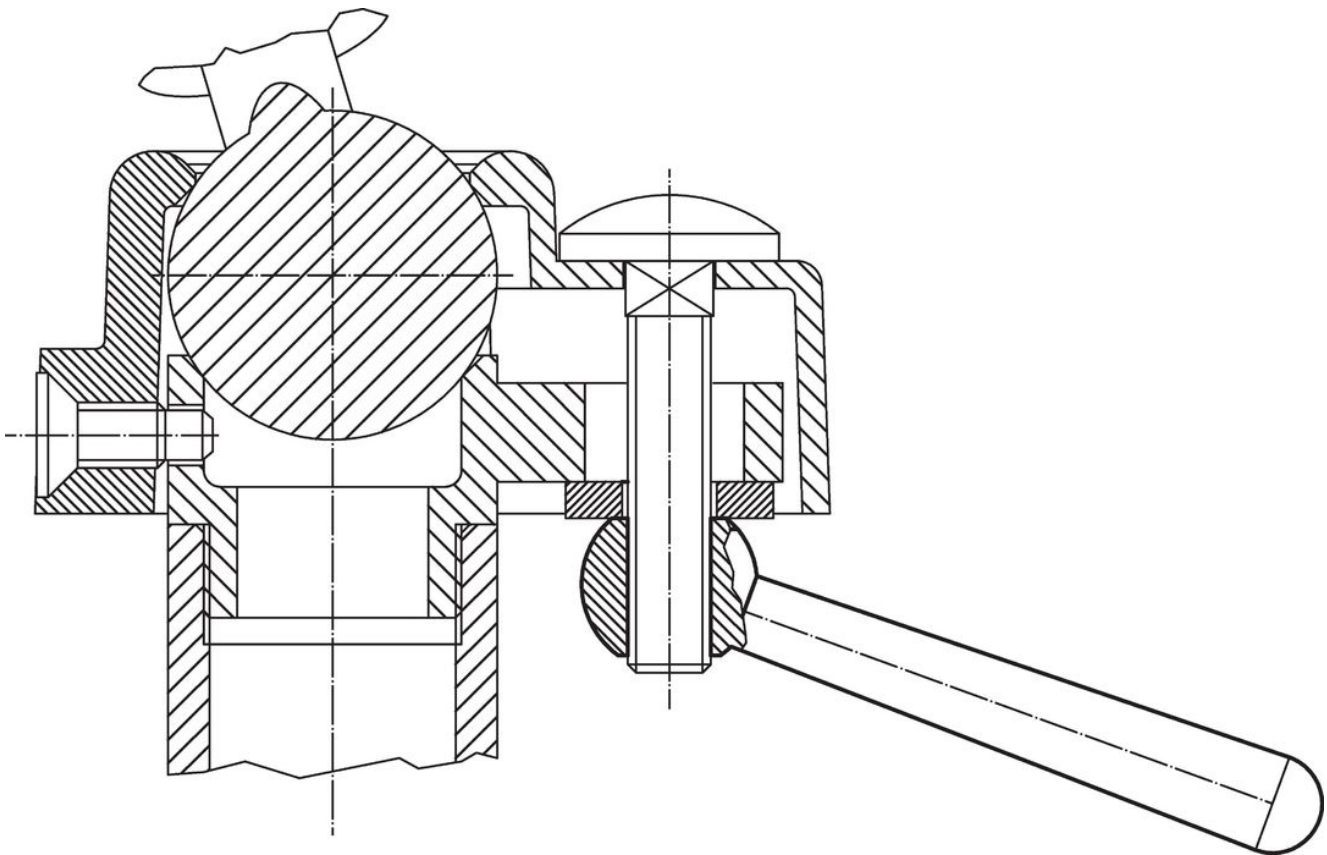
### Maßzeichnung



### Bestellinformationen

Abmessungen									[g]	Art.-Nr.
$l_1$	$l_2$	a	b	$d_1$	$d_2$	$d_3$	h			
[mm]										
schräg, mit Gewinde, Form N – Bild 2, Stahl										
100	95	7,5	19	16	M12	25	47	142	24470.0310	

## Anwendungsbeispiel



## Compliance

### RoHS-konform

Konform gemäß Richtlinie 2011/65/EU und Richtlinie 2015/863.

### Enthält keine SVHC-Stoffe

Keine SVHC Substanzen mit mehr als 0,1% w/w enthalten – SVHC Liste Stand 23.01.2024.

### Enthält keine Proposition 65 Stoffe

Keine Stoffe der Proposition 65 enthalten.

<https://www.P65Warnings.ca.gov/>

### Frei von Konfliktmineralien

Dieses Produkt enthält keine als "Konfliktmineralien" bezeichneten Stoffe wie Tantal, Zinn, Gold oder Wolfram aus der demokratischen Republik Kongo oder angrenzender Länder.