

Kegelgriffe • DIN 99
24470.0112

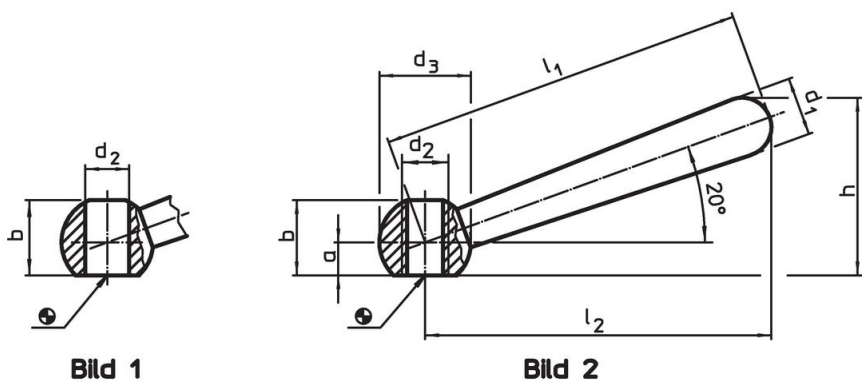


Produktbeschreibung

Werkstoff

- Stahl, brüniert

Maßzeichnung



Bestellinformationen

Abmessungen								[g]	Art.-Nr.
l_1	l_2 ~	a	b ~	d_1	d_2 H7	d_3	h ~		
[mm]									
schräg, mit glatter Bohrung, Form L – Bild 1, Stahl									
125	119	10	24	20	16	32	59,5	282	24470.0112

Anwendungsbeispiel



Compliance

RoHS-konform

Enthält Blei – Konform gemäß den Ausnahmen 6a / 6b / 6c.

Enthält SVHC-Stoffe >0,1% w/w

Enthält Blei – SVHC Liste [REACH] Stand 23.01.2024.

Enthält Proposition 65 Stoffe



Blei kann bei Exposition zu Krebs und Fortpflanzungsschäden führen.
<https://www.P65Warnings.ca.gov/>

Frei von Konfliktmineralien

Dieses Produkt enthält keine als "Konfliktmineralien" bezeichneten Stoffe wie Tantal, Zinn, Gold oder Wolfram aus der demokratischen Republik Kongo oder angrenzender Länder.