

Drehbare Ballengriffe • DIN 98

24460.0136



Produktbeschreibung

Werkstoff

- Stahl, gedreht, galvanisch verzinkt, passiviert

Maßzeichnung

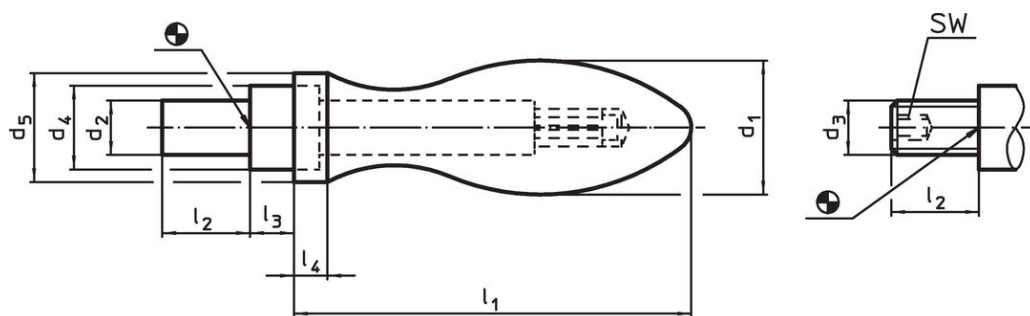


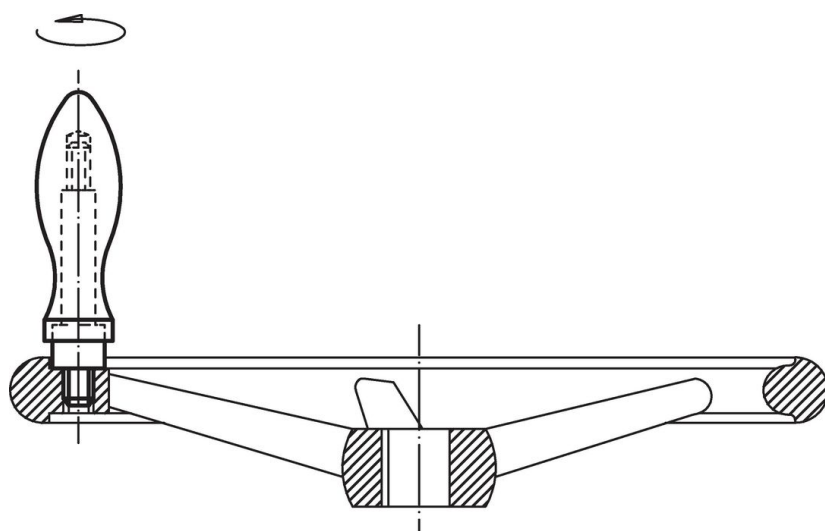
Bild 1

Bild 2

Bestellinformationen

Abmessungen								SW	[g]	Art.-Nr.
d ₁	d ₃	d ₄ h13	d ₅	l ₁ ~	l ₂	l ₃	l ₄	[mm]		
mit Gewindezapfen, Form E – Bild 2										
36	M16	22	29	106	26	11	9	8	566	24460.0136

Anwendungsbeispiel



Compliance

RoHS-konform

Enthält Blei – Konform gemäß den Ausnahmen 6a / 6b / 6c.

Enthält SVHC-Stoffe >0,1% w/w

Enthält Blei – SVHC Liste [REACH] Stand 27.06.2024.

Enthält Proposition 65 Stoffe



Blei kann bei Exposition zu Krebs und Fortpflanzungsschäden führen.

<https://www.P65Warnings.ca.gov/>

Frei von Konfliktmineralien

Dieses Produkt enthält keine als "Konfliktmineralien" bezeichneten Stoffe wie Tantal, Zinn, Gold oder Wolfram aus der demokratischen Republik Kongo oder angrenzender Länder.