

**Feste Ballengriffe • DIN 39**  
24450.0136

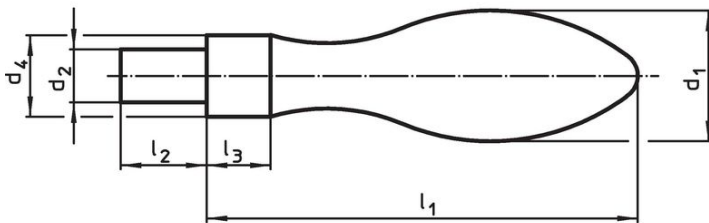


**Produktbeschreibung**

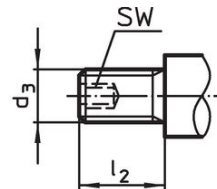
**Werkstoff**

- Stahl, gedreht, galvanisch verzinkt, passiviert

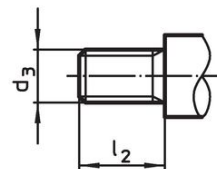
**Maßzeichnung**



**Bild 1**



**Bild 2**

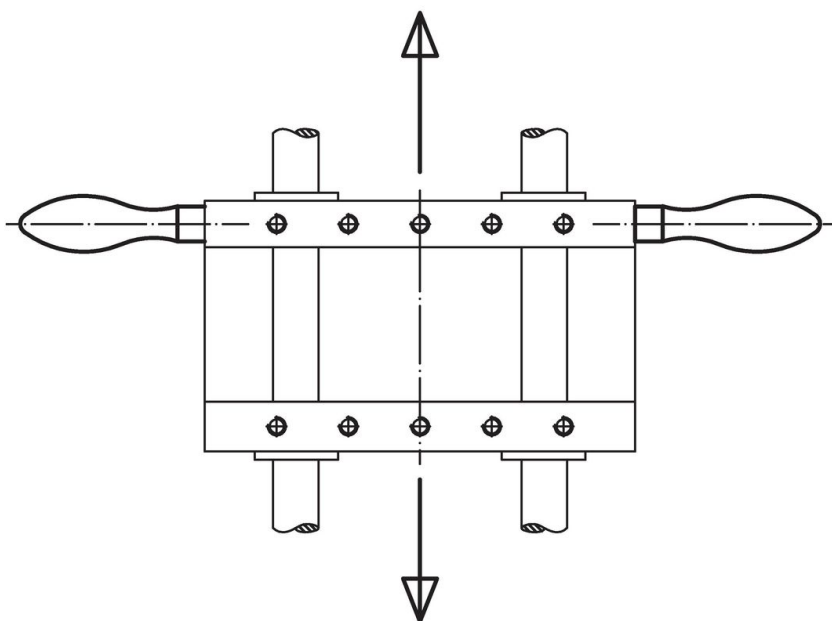


**Bild 3**

**Bestellinformationen**

Abmessungen						SW		Art.-Nr.
d <sub>1</sub>	d <sub>3</sub>	d <sub>4</sub> h13	l <sub>1</sub> ~	l <sub>2</sub>	l <sub>3</sub>	[mm]	[g]	
mit Gewindezapfen, Form E – Bild 2, Stahl								
36	M16	22	112	26	14	8	509	24450.0136

**Anwendungsbeispiel**



## Compliance

### RoHS-konform

Enthält Blei – Konform gemäß den Ausnahmen 6a / 6b / 6c.

### Enthält SVHC-Stoffe >0,1% w/w

Enthält Blei – SVHC Liste [REACH] Stand 23.01.2024.

### Enthält Proposition 65 Stoffe



Blei kann bei Exposition zu Krebs und Fortpflanzungsschäden führen.

<https://www.P65Warnings.ca.gov/>

### Frei von Konfliktmineralien

Dieses Produkt enthält keine als "Konfliktmineralien" bezeichneten Stoffe wie Tantal, Zinn, Gold oder Wolfram aus der demokratischen Republik Kongo oder angrenzender Länder.