

Feste Ballengriffe • DIN 39
24450.0036



Produktbeschreibung

Werkstoff

- Stahl, gedreht, galvanisch verzinkt, passiviert

Maßzeichnung

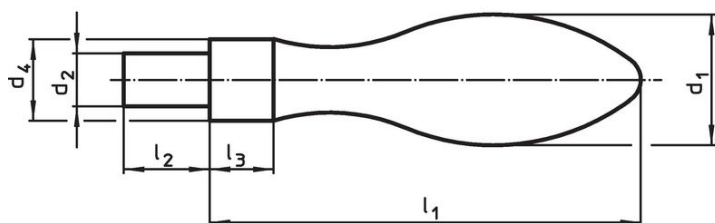


Bild 1

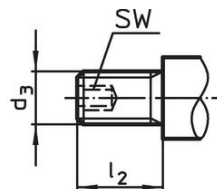


Bild 2

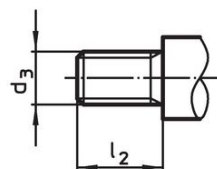
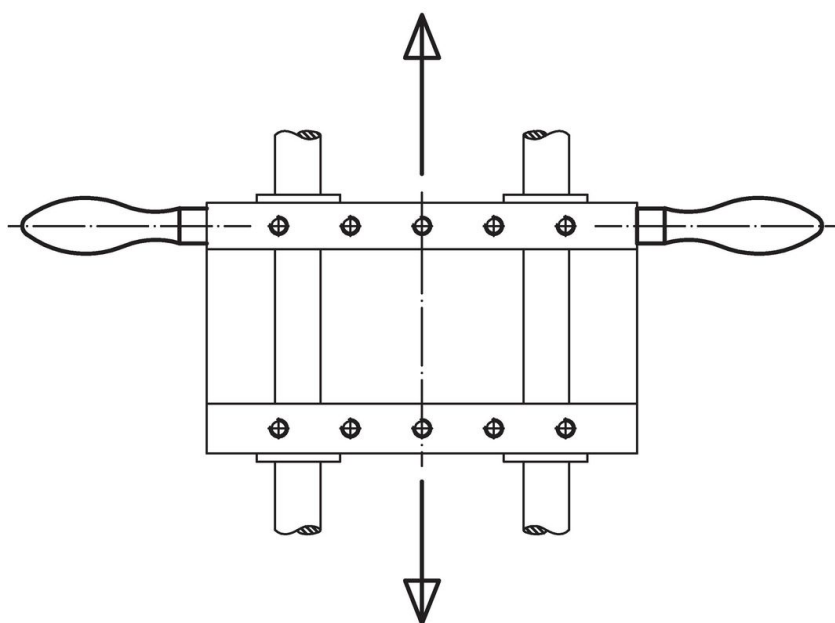


Bild 3

Bestellinformationen

Abmessungen						[g]	Art.-Nr.	
d ₁	d ₂ h8	d ₄ h13	l ₁ ~	l ₂	l ₃			
[mm]								
mit glattem Zapfen, Form D – Bild 1, Stahl								
36	16	22	112	26	14	519	24450.0036	

Anwendungsbeispiel



Compliance

RoHS-konform

Enthält Blei – Konform gemäß den Ausnahmen 6a / 6b / 6c.

Enthält SVHC-Stoffe >0,1% w/w

Enthält Blei – SVHC Liste [REACH] Stand 23.01.2024.

Enthält Proposition 65 Stoffe



Blei kann bei Exposition zu Krebs und Fortpflanzungsschäden führen.

<https://www.P65Warnings.ca.gov/>

Frei von Konfliktmineralien

Dieses Produkt enthält keine als "Konfliktmineralien" bezeichneten Stoffe wie Tantal, Zinn, Gold oder Wolfram aus der demokratischen Republik Kongo oder angrenzender Länder.