

Feste Ballengriffe • DIN 39
24450.0020



Produktbeschreibung

Werkstoff

- Stahl, gedreht, galvanisch verzinkt, passiviert

Maßzeichnung

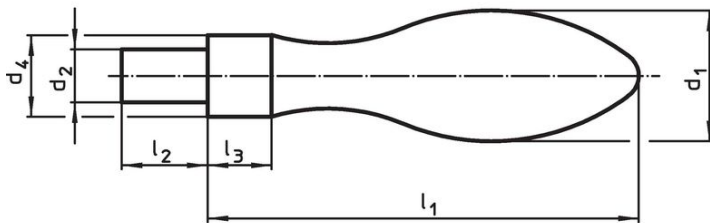


Bild 1

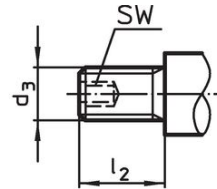


Bild 2

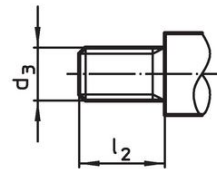
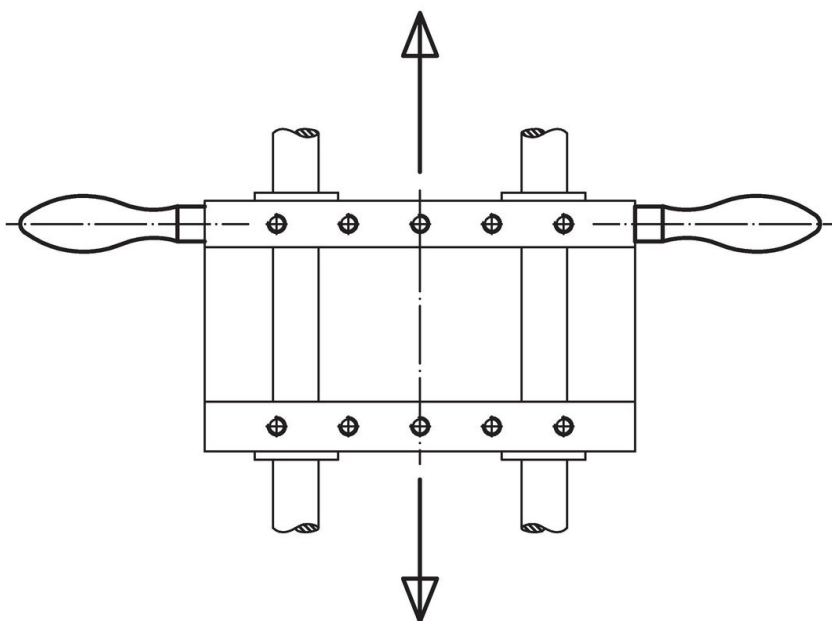


Bild 3

Bestellinformationen

Abmessungen						[g]	Art.-Nr.
d ₁	d ₂ h8	d ₄ h13	l ₁ ~	l ₂	l ₃		
[mm]							
mit glattem Zapfen, Form D – Bild 1, Stahl							
20	8	13	64	13	8	92	24450.0020

Anwendungsbeispiel



Compliance

RoHS-konform

Konform gemäß Richtlinie 2011/65/EU und Richtlinie 2015/863.

Enthält keine SVHC-Stoffe

Keine SVHC Substanzen mit mehr als 0,1% w/w enthalten – SVHC Liste Stand 23.01.2024.

Enthält keine Proposition 65 Stoffe

Keine Stoffe der Proposition 65 enthalten.

<https://www.P65Warnings.ca.gov/>

Frei von Konfliktmineralien

Dieses Produkt enthält keine als "Konfliktmineralien" bezeichneten Stoffe wie Tantal, Zinn, Gold oder Wolfram aus der demokratischen Republik Kongo oder angrenzender Länder.