

Verstellbare Flachspannhebel

24441.0025



Produktbeschreibung

Verstellbare Flachspannhebel werden eingesetzt wenn der Schwenkbereich begrenzt oder eine bestimmte Hebelstellung gewünscht ist.
Verstellbare Flachspannhebel zeichnen sich durch die niedrige Bauhöhe aus und eignen sich besonders zum Einsatz bei beengten Platzverhältnissen oder wenn der Hebel nicht weit abstehen darf.

Werkstoff

Hebel

- Zink-Druckguss, kunststoffbeschichtet, schwarz ähnlich RAL 9005, strukturmatt

Innenteile

- Stahl, brüniert

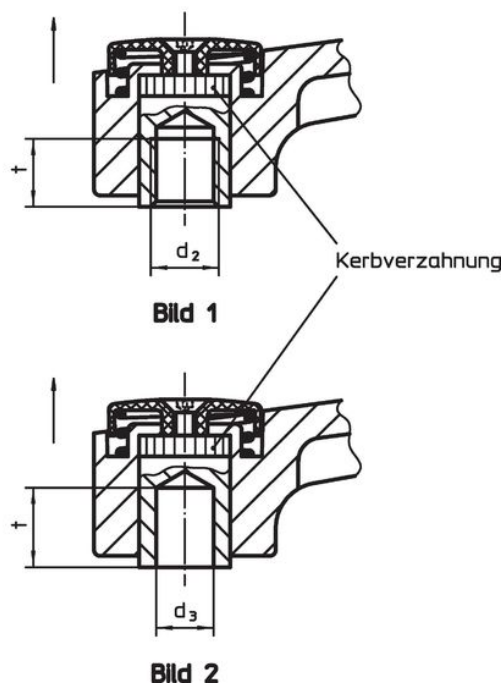
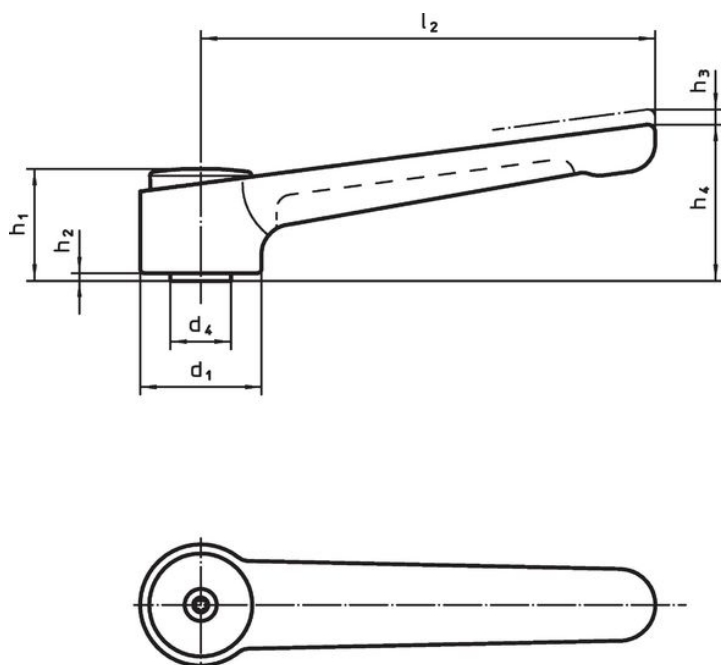
Abdeckkappe

- Kunststoff, schwarz

Bedienung

Durch Anheben des Hebels wird die Verzahnung freigegeben. Der Hebel wird über die Verzahnung positioniert. Nach dem Loslassen rastet die Verzahnung ein.

Maßzeichnung



Bestellinformationen

Abmessungen									Temperaturbereich		Gewicht [g]	Art.-Nr.
d ₁	d ₂	d ₄	h ₁	h ₂	h ₃	h ₄	l ₂	t min.	min.	max.		
[mm]									[°C]		[g]	
mit Innengewinde – Bild 1, schwarz												
40	M16	23	42	4	4	56	145	22	-30	80	384	24441.0025

Anwendungsbeispiel



Compliance

RoHS-konform

Enthält Blei – Konform gemäß den Ausnahmen 6a / 6b / 6c.

Enthält SVHC-Stoffe >0,1% w/w

Enthält Blei – SVHC Liste [REACH] Stand 23.01.2024.

Enthält Proposition 65 Stoffe



Blei kann bei Exposition zu Krebs und Fortpflanzungsschäden führen.
<https://www.P65Warnings.ca.gov/>

Frei von Konfliktmineralien

Dieses Produkt enthält keine als "Konfliktmineralien" bezeichneten Stoffe wie Tantal, Zinn, Gold oder Wolfram aus der demokratischen Republik Kongo oder angrenzender Länder.