

Verstellbare Spannhebel

24440.0704



Produktbeschreibung

Werkstoff

Hebel

- Rostfreier Stahl 1.4305, matt gestrahlt

Schraube

- Rostfreier Stahl 1.4305

Kugelknopf

- Duroplast PF 31, schwarz, DIN 319

Bedienung

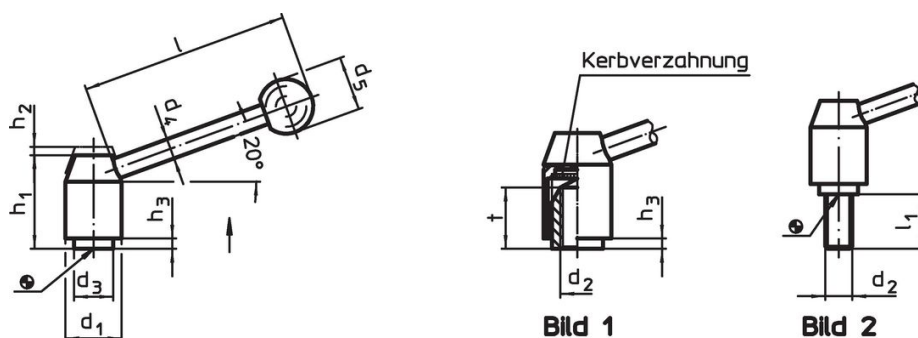
Durch Anheben des Hebels wird die Verzahnung freigegeben. Der Hebel wird über die Verzahnung positioniert. Nach dem Loslassen rastet die Verzahnung ein.

Weiterführende Informationen

Hinweise

Das Gewindeteil kann ausgetauscht werden.

Maßzeichnung



Bestellinformationen

Abmessungen											[g]	Art.-Nr.
d ₁	d ₂	l ₁	d ₃	d ₄	d ₅	h ₁	h ₂	h ₃	l			
[mm]												
mit Schraube – Bild 2, Rostfreier Stahl												
21	M8	20	13,5	8	20	33,5	4	1	70	103	24440.0704	

Compliance

RoHS-konform

Konform gemäß Richtlinie 2011/65/EU und Richtlinie 2015/863.

Enthält keine SVHC-Stoffe

Keine SVHC Substanzen mit mehr als 0,1% w/w enthalten – SVHC Liste Stand 27.06.2024.

Enthält keine Proposition 65 Stoffe

Keine Stoffe der Proposition 65 enthalten.

<https://www.P65Warnings.ca.gov/>

Frei von Konfliktmineralien

Dieses Produkt enthält keine als "Konfliktmineralien" bezeichneten Stoffe wie Tantal, Zinn, Gold oder Wolfram aus der demokratischen Republik Kongo oder angrenzender Länder.