

Verstellbare Spannhebel

24440.0128



Produktbeschreibung

Werkstoff

Hebel

- Stahl, brüniert

Innenteile

- Stahl, brüniert, Güte 5.8

Schraube

- Stahl, brüniert, Güte 5.8

Kugelknopf

- Duroplast PF 31, schwarz, DIN 319

Bedienung

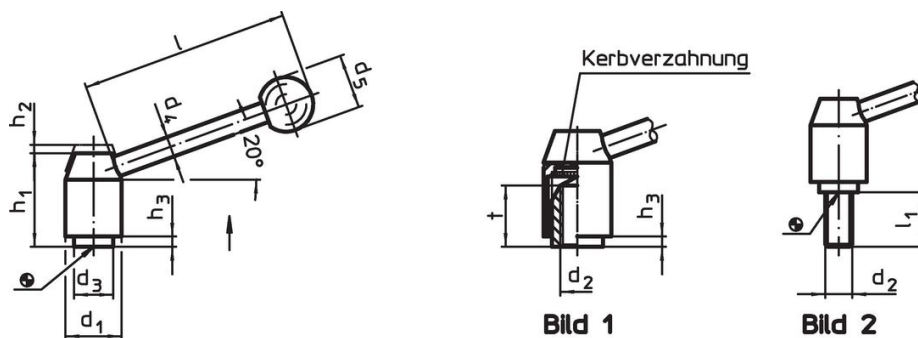
Durch Anheben des Hebels wird die Verzahnung freigegeben. Der Hebel wird über die Verzahnung positioniert. Nach dem Loslassen rastet die Verzahnung ein.

Weiterführende Informationen

Hinweise

Das Gewindeteil kann ausgetauscht werden.

Maßzeichnung



Bestellinformationen

d ₁	d ₂	l ₁	d ₃	Abmessungen						[g]	Art.-Nr.	
				d ₄	d ₅	h ₁	h ₂	h ₃	l			
[mm]												
mit Schraube – Bild 2, Stahl												
21	M8	32	13,5	8	20	33,5	4	1	70	105	24440.0128	

Compliance

RoHS-konform

Enthält Blei – Konform gemäß den Ausnahmen 6a / 6b / 6c.

Enthält SVHC-Stoffe >0,1% w/w

Enthält Blei – SVHC Liste [REACH] Stand 27.06.2024.

Enthält Proposition 65 Stoffe



Blei kann bei Exposition zu Krebs und Fortpflanzungsschäden führen.

<https://www.P65Warnings.ca.gov/>

Frei von Konfliktmineralien

Dieses Produkt enthält keine als "Konfliktmineralien" bezeichneten Stoffe wie Tantal, Zinn, Gold oder Wolfram aus der demokratischen Republik Kongo oder angrenzender Länder.