

**Spannhebel**  
24430.0236



**Produktbeschreibung**

**Werkstoff**

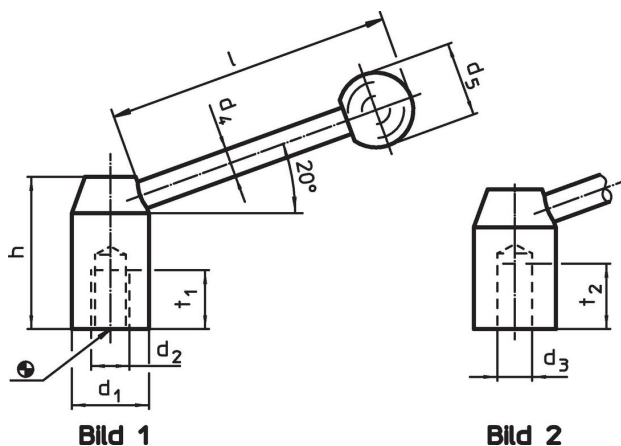
**Hebel**

- Rostfreier Stahl 1.4305, matt gestrahlt

**Kugelknopf**

- Duroplast PF 31, schwarz, DIN 319

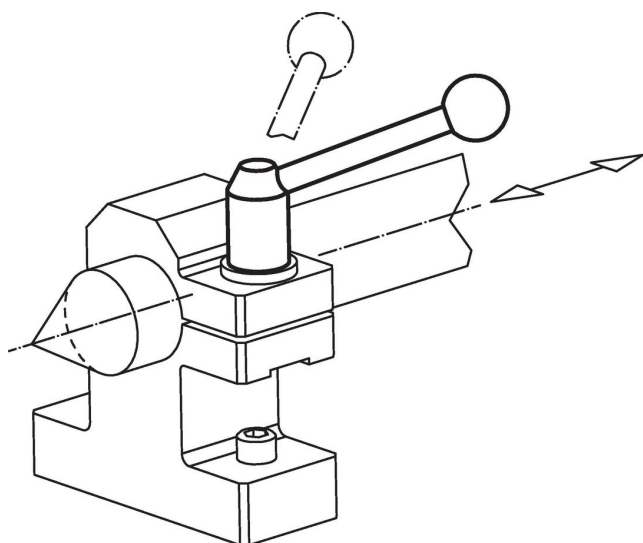
**Maßzeichnung**



**Bestellinformationen**

Abmessungen							[g]	Art.-Nr.
d <sub>1</sub>	d <sub>2</sub>	d <sub>4</sub>	d <sub>5</sub>	h	l	t <sub>1</sub>		
[mm]								
mit Innengewinde – Bild 1, Rostfreier Stahl								
25	M10	10	25	42	95	18	186	24430.0236

**Anwendungsbeispiel**



## Compliance

### RoHS-konform

Konform gemäß Richtlinie 2011/65/EU und Richtlinie 2015/863.

### Enthält keine SVHC-Stoffe

Keine SVHC Substanzen mit mehr als 0,1% w/w enthalten – SVHC Liste Stand 27.06.2024.

### Enthält keine Proposition 65 Stoffe

Keine Stoffe der Proposition 65 enthalten.

<https://www.P65Warnings.ca.gov/>

### Frei von Konfliktmineralien

Dieses Produkt enthält keine als "Konfliktmineralien" bezeichneten Stoffe wie Tantal, Zinn, Gold oder Wolfram aus der demokratischen Republik Kongo oder angrenzender Länder.