

**Spannhebel**  
24430.0058



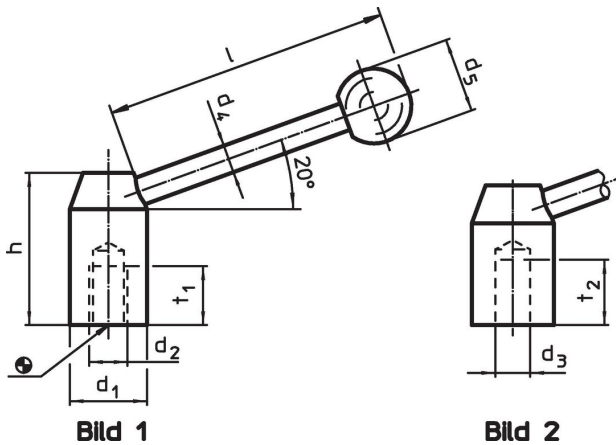
**Produktbeschreibung**

**Werkstoff**

**Hebel**  
• Stahl, brüniert

**Kugelknopf**  
• Duroplast PF 31, schwarz, DIN 319

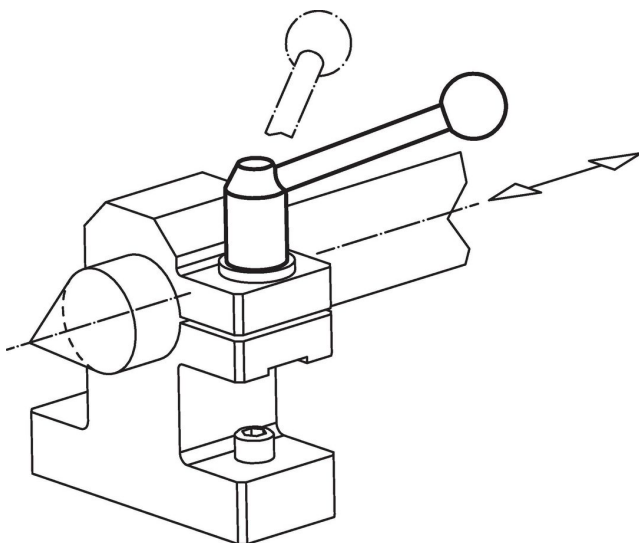
**Maßzeichnung**



**Bestellinformationen**

Abmessungen							[g]	Art.-Nr.
d <sub>1</sub>	d <sub>2</sub>	d <sub>4</sub>	d <sub>5</sub>	h	l	t <sub>1</sub>		
[mm]								
mit Innengewinde – Bild 1, Stahl								
40	M20	16	40	64	154	27	708	24430.0058

**Anwendungsbeispiel**



## Compliance

### RoHS-konform

Enthält Blei – Konform gemäß den Ausnahmen 6a / 6b / 6c.

### Enthält SVHC-Stoffe >0,1% w/w

Enthält Blei – SVHC Liste [REACH] Stand 27.06.2024.

### Enthält Proposition 65 Stoffe



Blei kann bei Exposition zu Krebs und Fortpflanzungsschäden führen.

<https://www.P65Warnings.ca.gov/>

### Frei von Konfliktmineralien

Dieses Produkt enthält keine als "Konfliktmineralien" bezeichneten Stoffe wie Tantal, Zinn, Gold oder Wolfram aus der demokratischen Republik Kongo oder angrenzender Länder.