

Spannhebel
24430.0052



Produktbeschreibung

Werkstoff

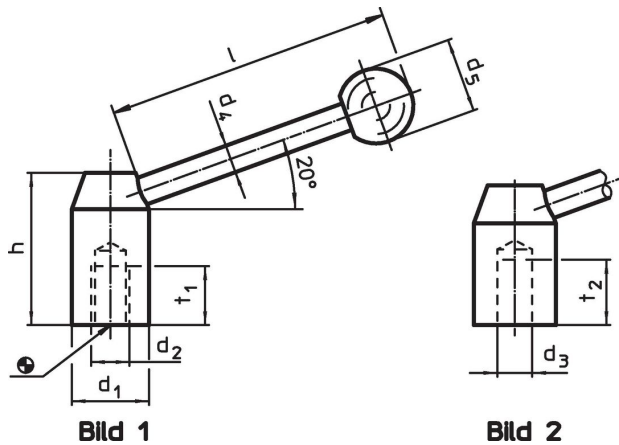
Hebel

- Stahl, brüniert

Kugelknopf

- Duroplast PF 31, schwarz, DIN 319

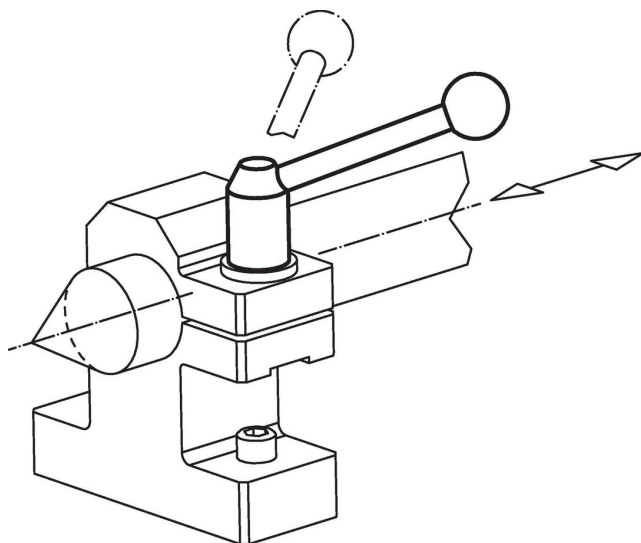
Maßzeichnung



Bestellinformationen

| Abmessungen | | | | | | | [g] | Art.-Nr. |
|----------------------------------|----------------|----------------|----------------|----|-----|----------------|-----|------------|
| d ₁ | d ₂ | d ₄ | d ₅ | h | l | t ₁ | | |
| [mm] | | | | | | | | |
| mit Innengewinde – Bild 1, Stahl | | | | | | | | |
| 36 | M16 | 14 | 35 | 58 | 138 | 24 | 519 | 24430.0052 |

Anwendungsbeispiel



Compliance

RoHS-konform

Enthält Blei – Konform gemäß den Ausnahmen 6a / 6b / 6c.

Enthält SVHC-Stoffe >0,1% w/w

Enthält Blei – SVHC Liste [REACH] Stand 27.06.2024.

Enthält Proposition 65 Stoffe



Blei kann bei Exposition zu Krebs und Fortpflanzungsschäden führen.

<https://www.P65Warnings.ca.gov/>

Frei von Konfliktmineralien

Dieses Produkt enthält keine als "Konfliktmineralien" bezeichneten Stoffe wie Tantal, Zinn, Gold oder Wolfram aus der demokratischen Republik Kongo oder angrenzender Länder.