

**Spannhebel**  
24430.0050



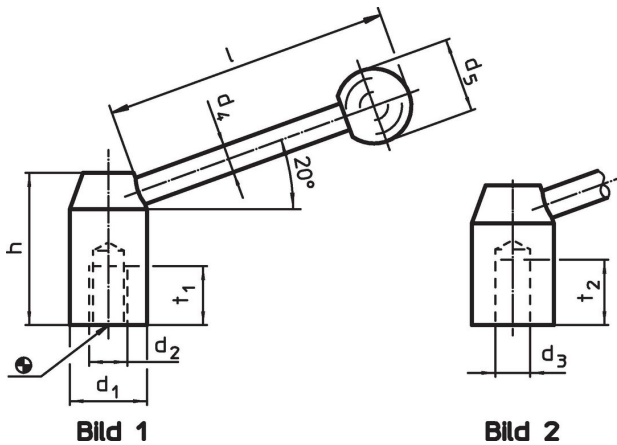
**Produktbeschreibung**

**Werkstoff**

**Hebel**  
• Stahl, brüniert

**Kugelknopf**  
• Duroplast PF 31, schwarz, DIN 319

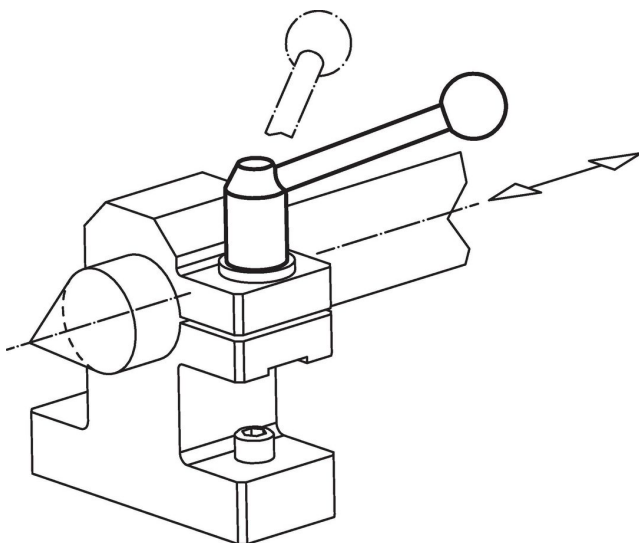
**Maßzeichnung**



**Bestellinformationen**

Abmessungen							[g]	Art.-Nr.
d <sub>1</sub>	d <sub>3</sub> H7	d <sub>4</sub>	d <sub>5</sub> [mm]	h	l ~	t <sub>2</sub>		
<b>mit glatter Bohrung – Bild 2, Stahl</b>								
36	16	14	35	58	138	28	524	24430.0050

**Anwendungsbeispiel**



## Compliance

### RoHS-konform

Enthält Blei – Konform gemäß den Ausnahmen 6a / 6b / 6c.

### Enthält SVHC-Stoffe >0,1% w/w

Enthält Blei – SVHC Liste [REACH] Stand 27.06.2024.

### Enthält Proposition 65 Stoffe



Blei kann bei Exposition zu Krebs und Fortpflanzungsschäden führen.

<https://www.P65Warnings.ca.gov/>

### Frei von Konfliktmineralien

Dieses Produkt enthält keine als "Konfliktmineralien" bezeichneten Stoffe wie Tantal, Zinn, Gold oder Wolfram aus der demokratischen Republik Kongo oder angrenzender Länder.