

Spannhebel
24430.0042



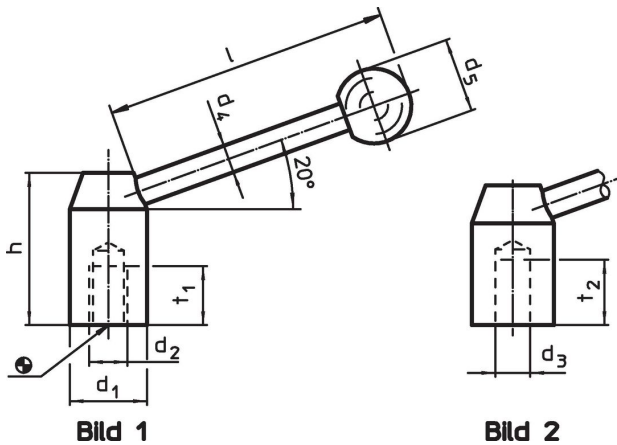
Produktbeschreibung

Werkstoff

Hebel
• Stahl, brüniert

Kugelknopf
• Duroplast PF 31, schwarz, DIN 319

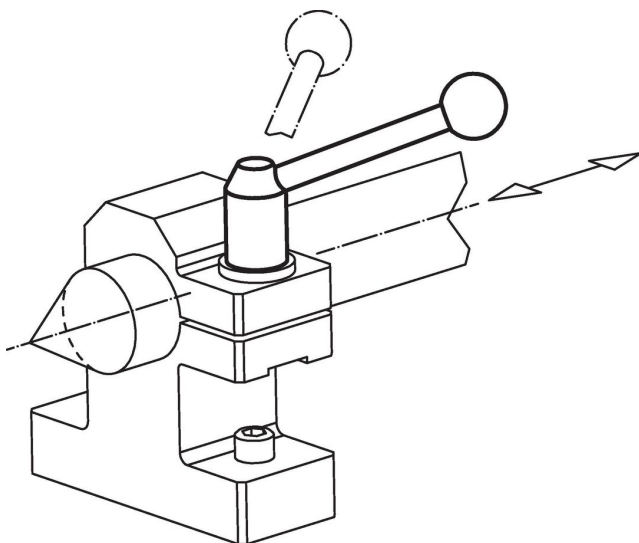
Maßzeichnung



Bestellinformationen

Abmessungen							[g]	Art.-Nr.
d ₁	d ₂	d ₄	d ₅	h	l	t ₁		
[mm]								
mit Innengewinde – Bild 1, Stahl								
28	M12	12	30	47	108	18	262	24430.0042

Anwendungsbeispiel



Compliance

RoHS-konform

Enthält Blei – Konform gemäß den Ausnahmen 6a / 6b / 6c.

Enthält SVHC-Stoffe >0,1% w/w

Enthält Blei – SVHC Liste [REACH] Stand 27.06.2024.

Enthält Proposition 65 Stoffe



Blei kann bei Exposition zu Krebs und Fortpflanzungsschäden führen.

<https://www.P65Warnings.ca.gov/>

Frei von Konfliktmineralien

Dieses Produkt enthält keine als "Konfliktmineralien" bezeichneten Stoffe wie Tantal, Zinn, Gold oder Wolfram aus der demokratischen Republik Kongo oder angrenzender Länder.