

# Spannhebel

24430.0040



## Produktbeschreibung

### Werkstoff

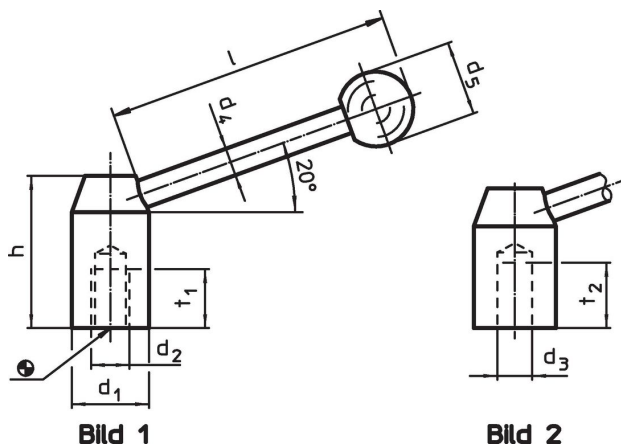
#### Hebel

- Stahl, brüniert

#### Kugelknopf

- Duroplast PF 31, schwarz, DIN 319

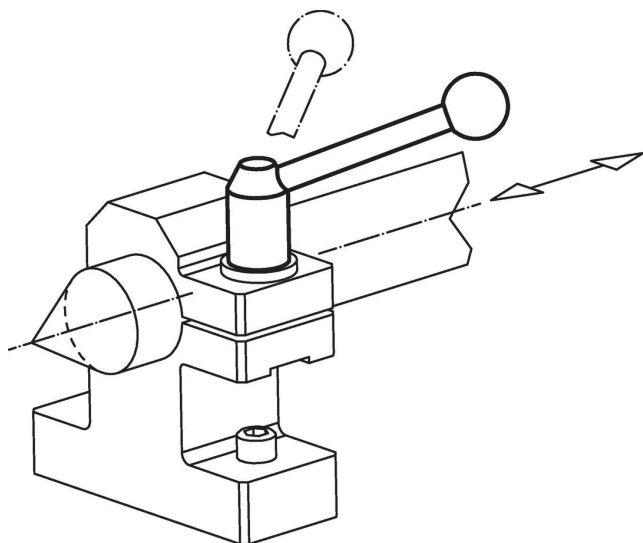
## Maßzeichnung



## Bestellinformationen

Abmessungen							[g]	Art.-Nr.
d <sub>1</sub>	d <sub>3</sub> H7	d <sub>4</sub>	d <sub>5</sub> [mm]	h	l ~	t <sub>2</sub>		
mit glatter Bohrung – Bild 2, Stahl								
28	12	12	30	47	108	23	268	24430.0040

## Anwendungsbeispiel



## Compliance

### RoHS-konform

Enthält Blei – Konform gemäß den Ausnahmen 6a / 6b / 6c.

### Enthält SVHC-Stoffe >0,1% w/w

Enthält Blei – SVHC Liste [REACH] Stand 27.06.2024.

### Enthält Proposition 65 Stoffe



Blei kann bei Exposition zu Krebs und Fortpflanzungsschäden führen.

<https://www.P65Warnings.ca.gov/>

### Frei von Konfliktmineralien

Dieses Produkt enthält keine als "Konfliktmineralien" bezeichneten Stoffe wie Tantal, Zinn, Gold oder Wolfram aus der demokratischen Republik Kongo oder angrenzender Länder.