

Spannhebel

24430.0030



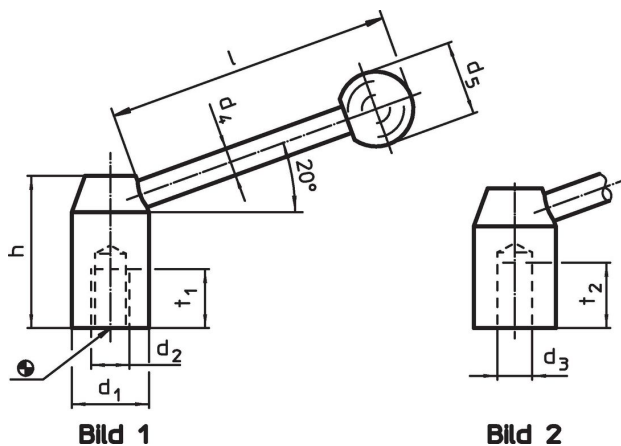
Produktbeschreibung

Werkstoff

Hebel
• Stahl, brüniert

Kugelknopf
• Duroplast PF 31, schwarz, DIN 319

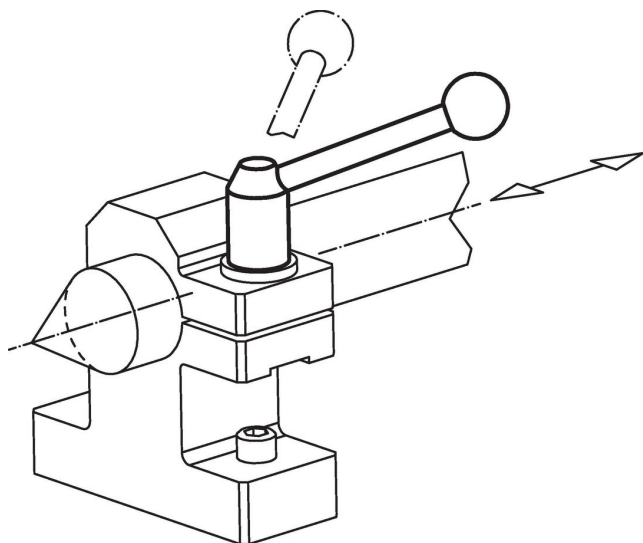
Maßzeichnung



Bestellinformationen

Abmessungen							[g]	Art.-Nr.
d ₁	d ₃ H7	d ₄	d ₅ [mm]	h	l ~	t ₂		
mit glatter Bohrung – Bild 2, Stahl								
22	10	8	20	37	85	19	113	24430.0030

Anwendungsbeispiel



Compliance

RoHS-konform

Enthält Blei – Konform gemäß den Ausnahmen 6a / 6b / 6c.

Enthält SVHC-Stoffe >0,1% w/w

Enthält Blei – SVHC Liste [REACH] Stand 27.06.2024.

Enthält Proposition 65 Stoffe



Blei kann bei Exposition zu Krebs und Fortpflanzungsschäden führen.

<https://www.P65Warnings.ca.gov/>

Frei von Konfliktmineralien

Dieses Produkt enthält keine als "Konfliktmineralien" bezeichneten Stoffe wie Tantal, Zinn, Gold oder Wolfram aus der demokratischen Republik Kongo oder angrenzender Länder.