

Verstellbare Klemmhebel • mit Andrückschraube

24410.3443



Produktbeschreibung

Verstellbare Klemmhebel finden vielseitige Anwendungsmöglichkeiten, wenn der Einsatzbereich beengt oder eine bestimmte Hebelposition erforderlich ist.

Werkstoff

Hebel

- Zink-Druckguss, kunststoffbeschichtet, silber ähnlich RAL 9006, strukturmatt

Innenteile

- Stahl, brüniert, Güte 5.8

Schraube

- Stahl, brüniert, Güte 5.8

Bedienung

Durch Anheben des Hebels wird die Verzahnung freigegeben. Der Hebel wird über die Verzahnung positioniert. Nach dem Loslassen rastet die Verzahnung ein.

Weiterführende Informationen

Hinweise

Das Schraubenteil kann ausgetauscht werden.

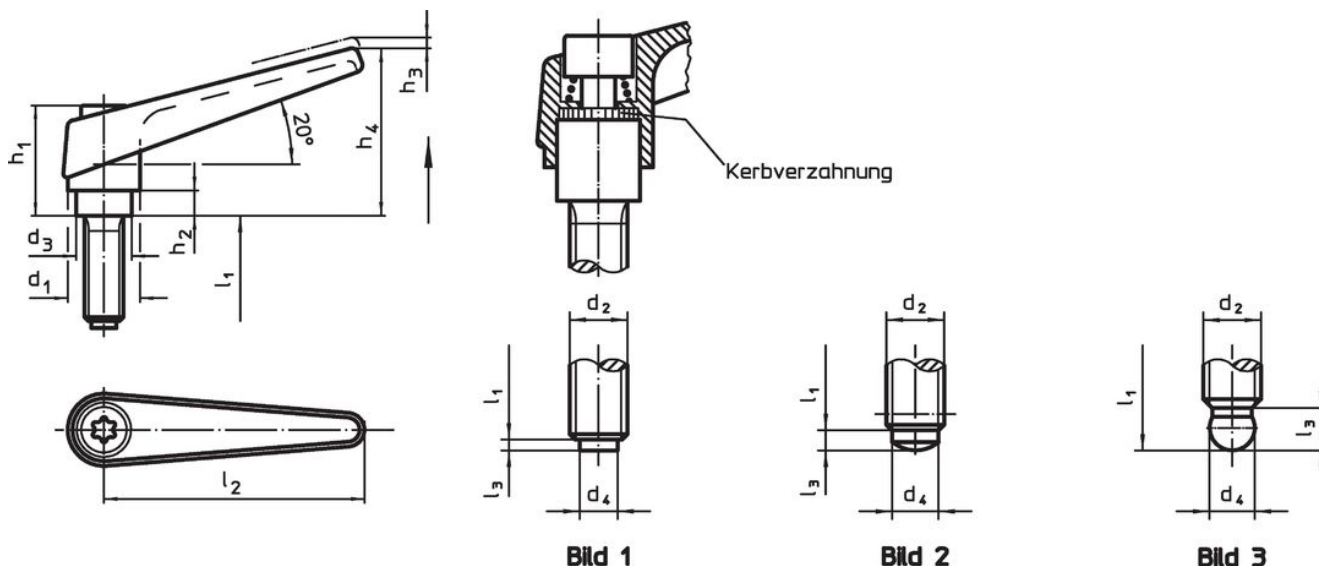
Verweise

Die Ausführung mit Kugelzapfen (Bild 3) kann mit dem Druckstück, Kunststoff (EH 22570.) kombiniert werden.

Weitere Produkte

- Druckstücke, Kunststoff

Maßzeichnung



Bestellinformationen

Abmessungen											[g]	Art.-Nr.
d ₁	d ₂	l ₁	d ₃	d ₄ +0,05	h ₁	h ₂	h ₃	h ₄	l ₂	l ₃		
[mm]												
mit Kugelzapfen – Bild 3, silber												
18	M10	20	13,5	7,8	31	6,5	3	45	62	4,3	126	24410.3443

Compliance

RoHS-konform

Enthält Blei – Konform gemäß den Ausnahmen 6a / 6b / 6c.

Enthält SVHC-Stoffe >0,1% w/w

Enthält Blei – SVHC Liste [REACH] Stand 27.06.2024.

Enthält Proposition 65 Stoffe



Blei kann bei Exposition zu Krebs und Fortpflanzungsschäden führen.

<https://www.P65Warnings.ca.gov/>

Frei von Konfliktmineralien

Dieses Produkt enthält keine als "Konfliktmineralien" bezeichneten Stoffe wie Tantal, Zinn, Gold oder Wolfram aus der demokratischen Republik Kongo oder angrenzender Länder.