

## Griffstangen

24350.0122



### Produktbeschreibung

#### Werkstoff

##### Griffstange

- Stahl, galvanisch verzinkt, passiviert

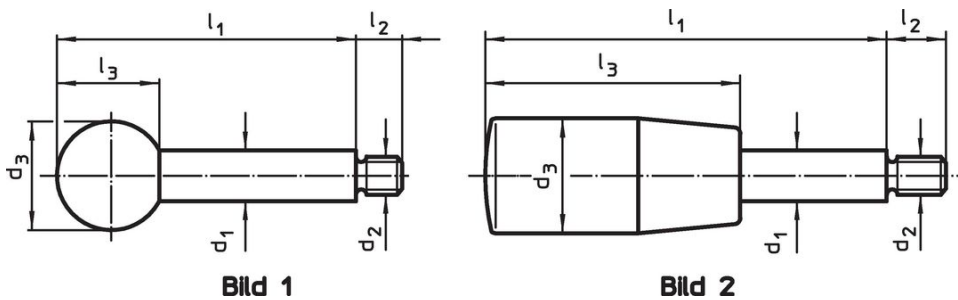
##### Kugelknopf

- Duroplast PF 31, schwarz, DIN 319

##### Zylindergriff

- Duroplast PF 31, schwarz

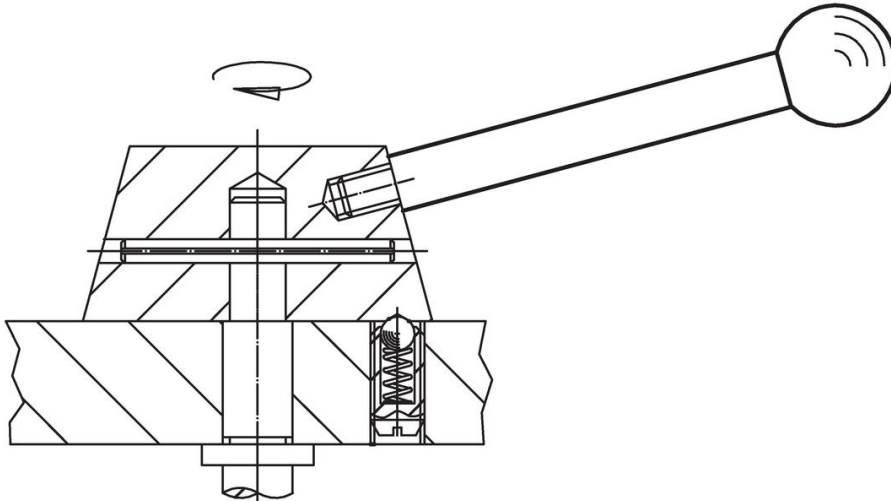
### Maßzeichnung



### Bestellinformationen

Abmessungen						max. [°C]	[g]	Art.-Nr.
$d_1$	$l_1$	$d_2$	$d_3$	$l_2$	$l_3$			
mit Zylindergriff – Bild 2, Stahl								
8	80	M6	18	9	40	110	33	24350.0122

## Anwendungsbeispiel



## Compliance

### RoHS-konform

Konform gemäß Richtlinie 2011/65/EU und Richtlinie 2015/863.

### Enthält keine SVHC-Stoffe

Keine SVHC Substanzen mit mehr als 0,1% w/w enthalten – SVHC Liste Stand 27.06.2024.

### Enthält keine Proposition 65 Stoffe

Keine Stoffe der Proposition 65 enthalten.

<https://www.P65Warnings.ca.gov/>

### Frei von Konfliktmineralien

Dieses Produkt enthält keine als "Konfliktmineralien" bezeichneten Stoffe wie Tantal, Zinn, Gold oder Wolfram aus der demokratischen Republik Kongo oder angrenzender Länder.