

## Griffstangen

24350.0064



### Produktbeschreibung

#### Werkstoff

##### Griffstange

- Stahl, galvanisch verzinkt, passiviert

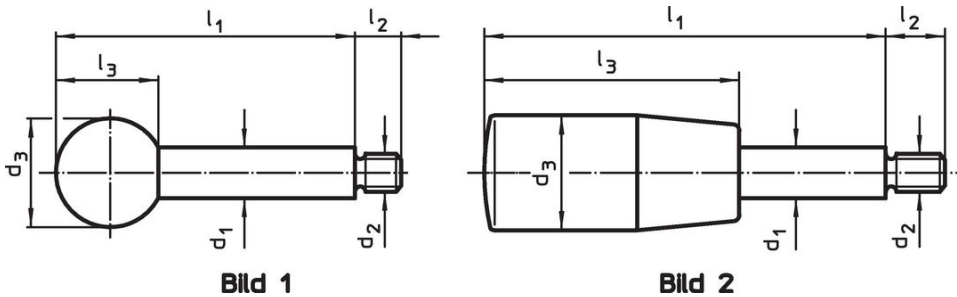
##### Kugelknopf

- Duroplast PF 31, schwarz, DIN 319

##### Zylindergriff

- Duroplast PF 31, schwarz

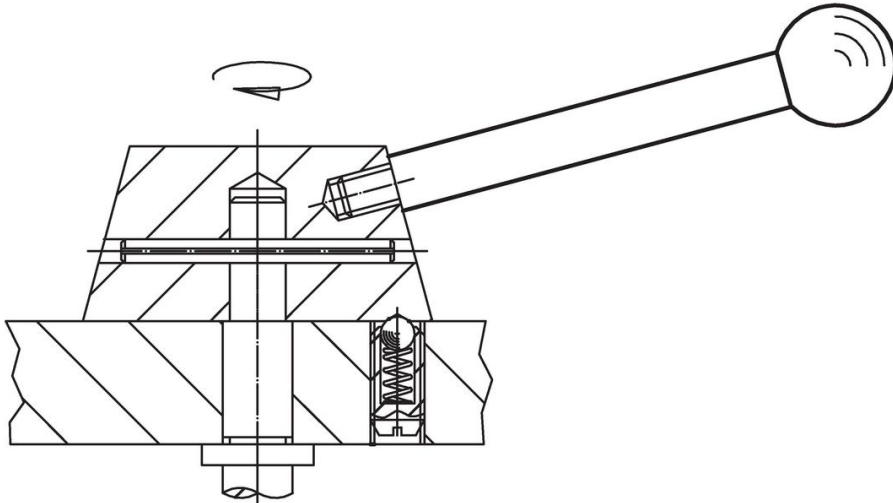
### Maßzeichnung



### Bestellinformationen

Abmessungen							max. [°C]	[g]	Art.-Nr.
d <sub>1</sub>	l <sub>1</sub>	d <sub>2</sub> [mm]	d <sub>3</sub>	l <sub>2</sub>	l <sub>3</sub>				
mit Kugelknopf – Bild 1, Stahl									
16	250	M14	40	18	37	110	397	24350.0064	

## Anwendungsbeispiel



## Compliance

### RoHS-konform

Enthält Blei – Konform gemäß den Ausnahmen 6a / 6b / 6c.

### Enthält SVHC-Stoffe >0,1% w/w

Enthält Blei – SVHC Liste [REACH] Stand 27.06.2024.

### Enthält Proposition 65 Stoffe



Blei kann bei Exposition zu Krebs und Fortpflanzungsschäden führen.  
<https://www.P65Warnings.ca.gov/>

### Frei von Konfliktmineralien

Dieses Produkt enthält keine als "Konfliktmineralien" bezeichneten Stoffe wie Tantal, Zinn, Gold oder Wolfram aus der demokratischen Republik Kongo oder angrenzender Länder.