

## Griffstangen

24350.0020



### Produktbeschreibung

#### Werkstoff

##### Griffstange

- Stahl, galvanisch verzinkt, passiviert

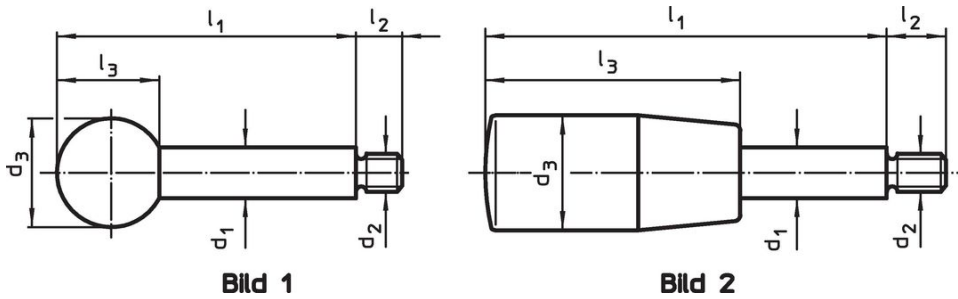
##### Kugelknopf

- Duroplast PF 31, schwarz, DIN 319

##### Zylindergriff

- Duroplast PF 31, schwarz

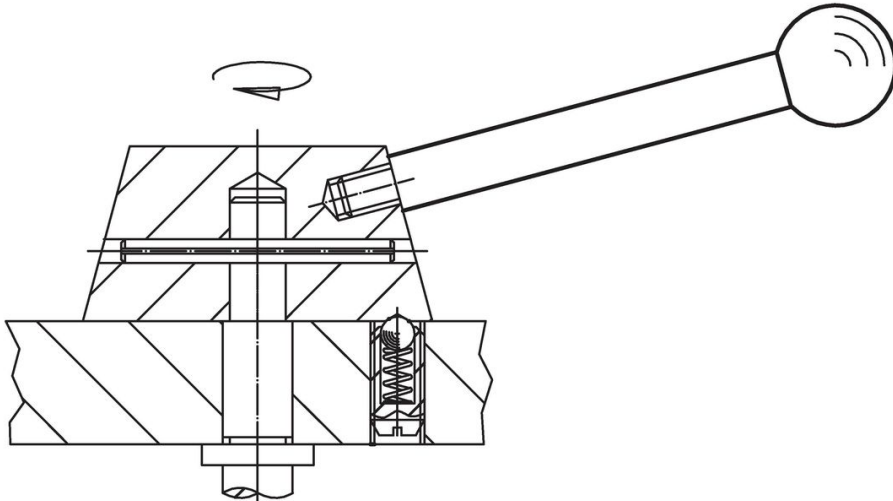
### Maßzeichnung



### Bestellinformationen

Abmessungen							max. [°C]	[g]	Art.-Nr.
d <sub>1</sub>	l <sub>1</sub>	d <sub>2</sub>	d <sub>3</sub>	l <sub>2</sub>	l <sub>3</sub>				
mit Kugelknopf – Bild 1, Stahl									
8	63	M6	20	9	18	110	30	24350.0020	

## Anwendungsbeispiel



## Compliance

### RoHS-konform

Konform gemäß Richtlinie 2011/65/EU und Richtlinie 2015/863.

### Enthält keine SVHC-Stoffe

Keine SVHC Substanzen mit mehr als 0,1% w/w enthalten – SVHC Liste Stand 27.06.2024.

### Enthält keine Proposition 65 Stoffe

Keine Stoffe der Proposition 65 enthalten.

<https://www.P65Warnings.ca.gov/>

### Frei von Konfliktmineralien

Dieses Produkt enthält keine als "Konfliktmineralien" bezeichneten Stoffe wie Tantal, Zinn, Gold oder Wolfram aus der demokratischen Republik Kongo oder angrenzender Länder.