

## Handkurbeln · mit Umleggriff

24331.0215



### Produktbeschreibung

#### Werkstoff

##### Achsteil

- Stahl, brüniert

##### Griff

- Thermoplast, schwarz, matt

##### Kurbelkörper

- Aluminium, kunststoffbeschichtet, ähnlich RAL 9006 silber, strukturmatt

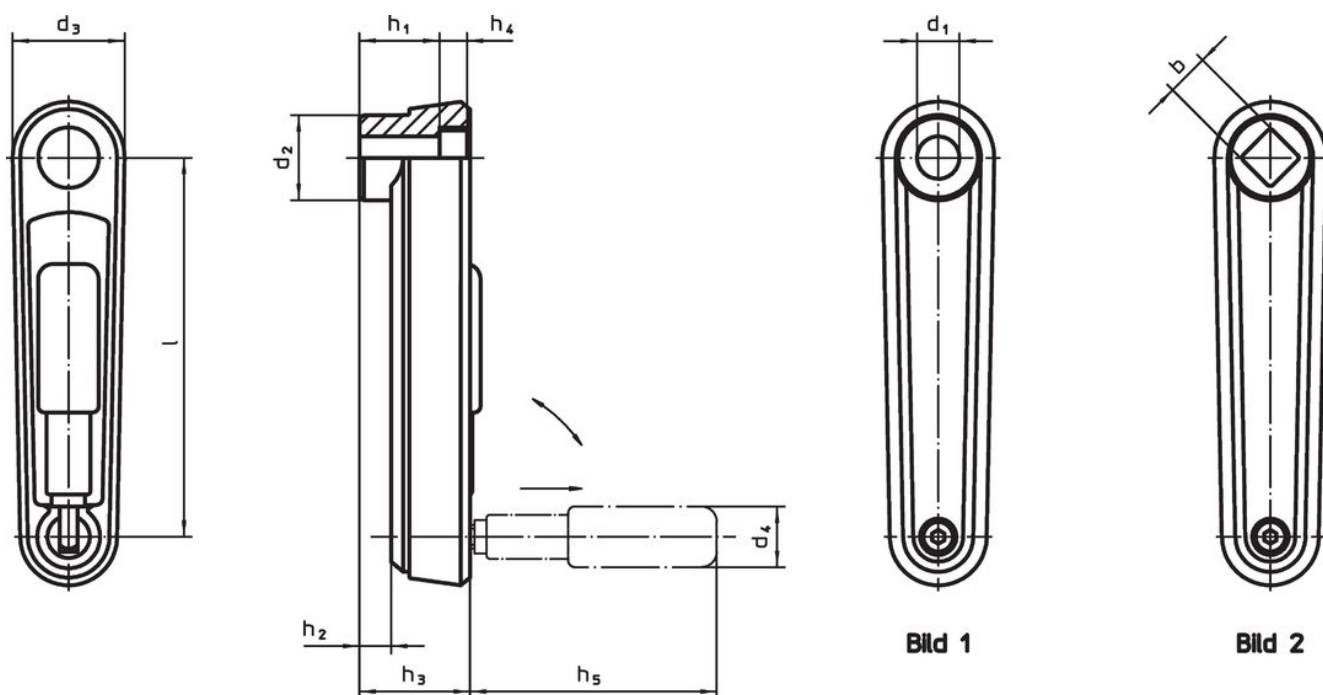
##### Abdeckkappe

- Kunststoff, hellgrau

#### Bedienung

In Bedienstellung ist der Griff arretiert. Zum Bewegen des Griffes in die Ruhestellung muss er in Achsrichtung herausgezogen und umgeklappt werden.

### Maßzeichnung



### Bestellinformationen

l	b H11	d <sub>2</sub>	d <sub>3</sub>	h <sub>1</sub>	Abmessungen					d <sub>4</sub> Zylindergriff Ø	[g]	Art.-Nr.
					h <sub>2</sub> ~ [mm]	h <sub>3</sub>	h <sub>4</sub>	h <sub>5</sub>				
mit Vierkant – Bild 2, silber												
125	14	28	37	30,5	10,5	36,5	4,2	76,5	24	256	24331.0215	

## Compliance

### RoHS-konform

Enthält Blei – Konform gemäß den Ausnahmen 6a / 6b / 6c.

### Enthält SVHC-Stoffe >0,1% w/w

Enthält Blei – SVHC Liste [REACH] Stand 23.01.2024.

### Enthält Proposition 65 Stoffe



Blei kann bei Exposition zu Krebs und Fortpflanzungsschäden führen.

<https://www.P65Warnings.ca.gov/>

### Frei von Konfliktmineralien

Dieses Produkt enthält keine als "Konfliktmineralien" bezeichneten Stoffe wie Tantal, Zinn, Gold oder Wolfram aus der demokratischen Republik Kongo oder angrenzender Länder.