

Handkurbeln

24330.0416



Produktbeschreibung

Werkstoff

Kurbelkörper

- Aluminium, kunststoffbeschichtet, schwarz, strukturmatt

Zylindergriff

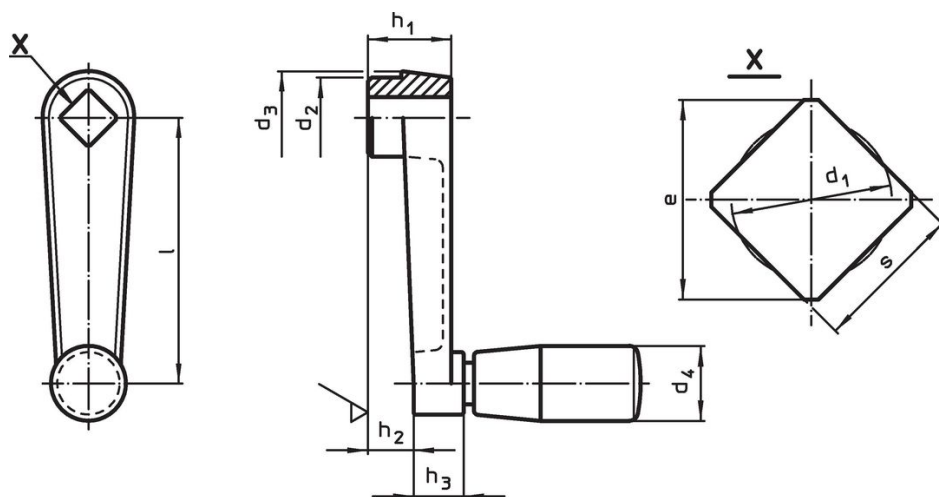
- Duroplast PF 31, schwarz

Weiterführende Informationen

Verweise

Alternative zu Handkurbeln DIN 469.

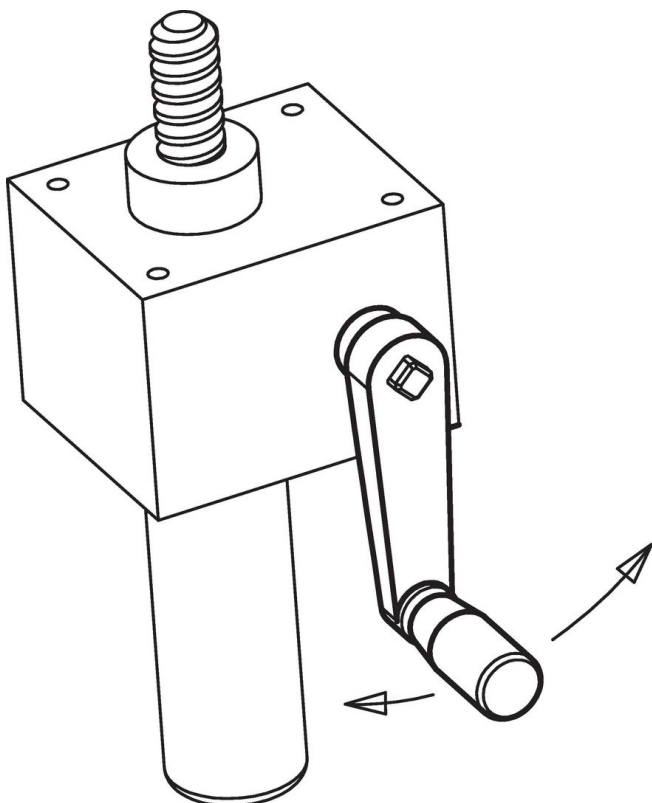
Maßzeichnung



Bestellinformationen

Abmessungen									d_4 Zylindergriff Ø EH 24530.	max.	[g]	Art.-Nr.
l	s H11	e min.	d_1 max.	d_2	d_3	h_1	h_2 ~	h_3	[mm]	[°C]	[g]	
Aluminium Al												
160	17	22,2	17,9	35	39	38	26	18	26	80	280	24330.0416

Anwendungsbeispiel



Compliance

RoHS-konform

Enthält Blei – Konform gemäß den Ausnahmen 6a / 6b / 6c.

Enthält SVHC-Stoffe >0,1% w/w

Enthält Blei – SVHC Liste [REACH] Stand 27.06.2024.

Enthält Proposition 65 Stoffe



Blei kann bei Exposition zu Krebs und Fortpflanzungsschäden führen.
<https://www.P65Warnings.ca.gov/>

Frei von Konfliktmineralien

Dieses Produkt enthält keine als "Konfliktmineralien" bezeichneten Stoffe wie Tantal, Zinn, Gold oder Wolfram aus der demokratischen Republik Kongo oder angrenzender Länder.