

Handkurbeln

24330.0412



Produktbeschreibung

Werkstoff

Kurbelkörper

- Aluminium, kunststoffbeschichtet, schwarz, strukturmatt

Zylindergriff

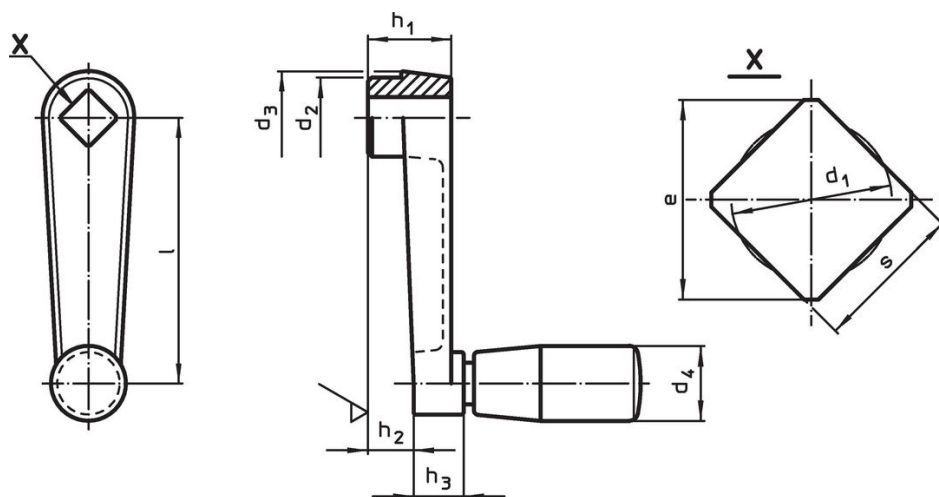
- Duroplast PF 31, schwarz

Weiterführende Informationen

Verweise

Alternative zu Handkurbeln DIN 469.

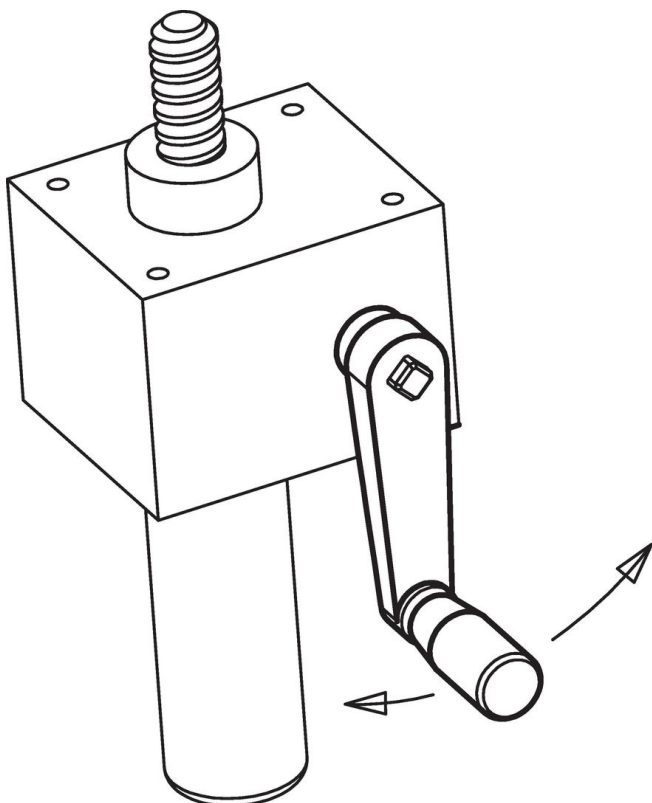
Maßzeichnung



Bestellinformationen

Abmessungen									d ₄ Zylindergriff Ø EH 24530.	🌡️ max.	📦 [g]	Art.-Nr.
l	s H11	e min.	d ₁ max.	d ₂	d ₃	h ₁	h ₂ ~	h ₃	[mm]	[°C]	[g]	
Aluminium Al												
100	12	16,1	12,6	27	30	28	17	15	23	80	161	24330.0412

Anwendungsbeispiel



Compliance

RoHS-konform

Enthält Blei – Konform gemäß den Ausnahmen 6a / 6b / 6c.

Enthält SVHC-Stoffe >0,1% w/w

Enthält Blei – SVHC Liste [REACH] Stand 27.06.2024.

Enthält Proposition 65 Stoffe



Blei kann bei Exposition zu Krebs und Fortpflanzungsschäden führen.
<https://www.P65Warnings.ca.gov/>

Frei von Konfliktmineralien

Dieses Produkt enthält keine als "Konfliktmineralien" bezeichneten Stoffe wie Tantal, Zinn, Gold oder Wolfram aus der demokratischen Republik Kongo oder angrenzender Länder.