

Handkurbeln · DIN 469 gerade mit Vierkant DIN 79 24330.0060



Produktbeschreibung

Bei diesen Handkurbeln ist der Gussgrat geschliffen und gestrahlt. Die Nabe ist bearbeitet.

Werkstoff

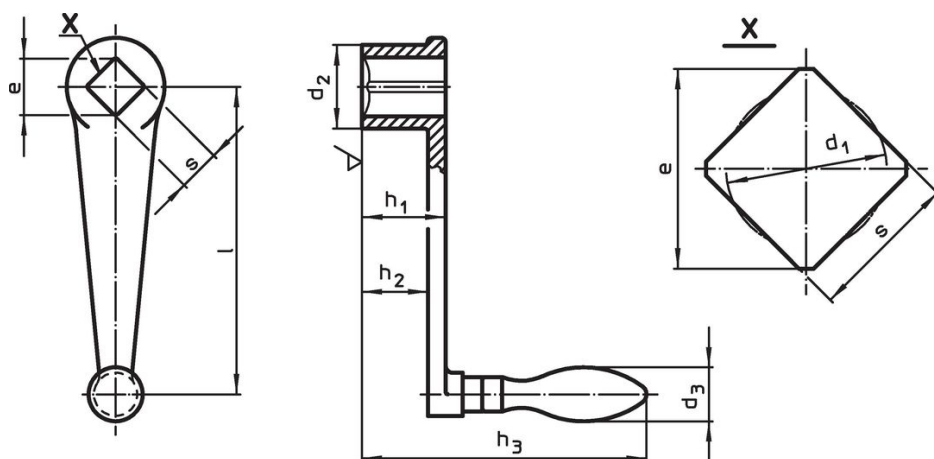
Ballengriff

- Stahl, gedreht, galvanisch verzinkt, passiviert

Kurbelkörper

- Sphäroguss (GGG), kunststoffbeschichtet, schwarz

Maßzeichnung



Bestellinformationen

l	s H11	e min.	Abmessungen					d ₃ Ballengriff Ø	[g]	Art.-Nr.
			d ₁	d ₂	h ₁	h ₂	h ₃			
[mm]										
mit drehbarem Ballengriff (EH 24460., DIN 98), Form D										
200	19	25,2	20	44	44	34	160	28	1054	24330.0060

Compliance

RoHS-konform

Enthält Blei – Konform gemäß den Ausnahmen 6a / 6b / 6c.

Enthält SVHC-Stoffe >0,1% w/w

Enthält Blei – SVHC Liste [REACH] Stand 27.06.2024.

Enthält Proposition 65 Stoffe



Blei kann bei Exposition zu Krebs und Fortpflanzungsschäden führen.

<https://www.P65Warnings.ca.gov/>

Frei von Konfliktmineralien

Dieses Produkt enthält keine als "Konfliktmineralien" bezeichneten Stoffe wie Tantal, Zinn, Gold oder Wolfram aus der demokratischen Republik Kongo oder angrenzender Länder.