

Handkurbeln · DIN 469 gerade mit Vierkant DIN 79 24330.0021



Produktbeschreibung

Bei diesen Handkurbeln ist der Gussgrat geschliffen und gestrahlt. Die Nabe ist bearbeitet.

Werkstoff

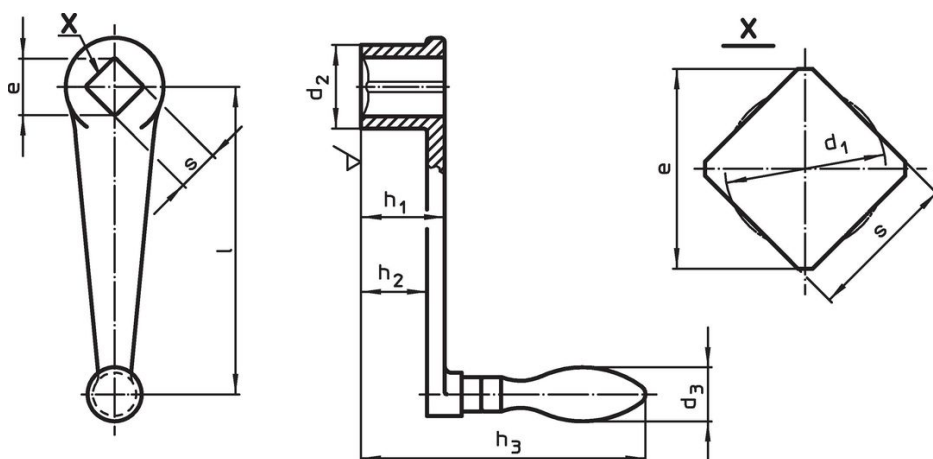
Ballengriff

- Stahl, gedreht, galvanisch verzinkt, passiviert

Kurbelkörper

- Sphäroguss (GGG), kunststoffbeschichtet, schwarz

Maßzeichnung



Bestellinformationen

l	s H11	e min.	Abmessungen					d ₃ Ballengriff Ø [mm]	[g]	Art.-Nr.
			d ₁ [mm]	d ₂	h ₁	h ₂	h ₃			
mit drehbarem Ballengriff (EH 24460., DIN 98), Form D										
80	12	16,1	12,6	24	24	18	97	18	197	24330.0021

Compliance

RoHS-konform

Enthält Blei – Konform gemäß den Ausnahmen 6a / 6b / 6c.

Enthält SVHC-Stoffe >0,1% w/w

Enthält Blei – SVHC Liste [REACH] Stand 27.06.2024.

Enthält Proposition 65 Stoffe



Blei kann bei Exposition zu Krebs und Fortpflanzungsschäden führen.
<https://www.P65Warnings.ca.gov/>

Frei von Konfliktmineralien

Dieses Produkt enthält keine als "Konfliktmineralien" bezeichneten Stoffe wie Tantal, Zinn, Gold oder Wolfram aus der demokratischen Republik Kongo oder angrenzender Länder.