

Bügelgriffe • Kunststoff

24320.0220



Produktbeschreibung

Bügelgriffe finden beispielsweise Anwendung an Maschinentüren, Möbeltüren, Schranktüren, Schubladen und Schubfächern.

Diese Bügelgriffe aus glasfaserverstärktem Kunststoff zeichnen sich durch die ergonomische und stabile Bauweise sowie das schlichte und zeitlose Design aus.

Werkstoff

Buchse

- Messing

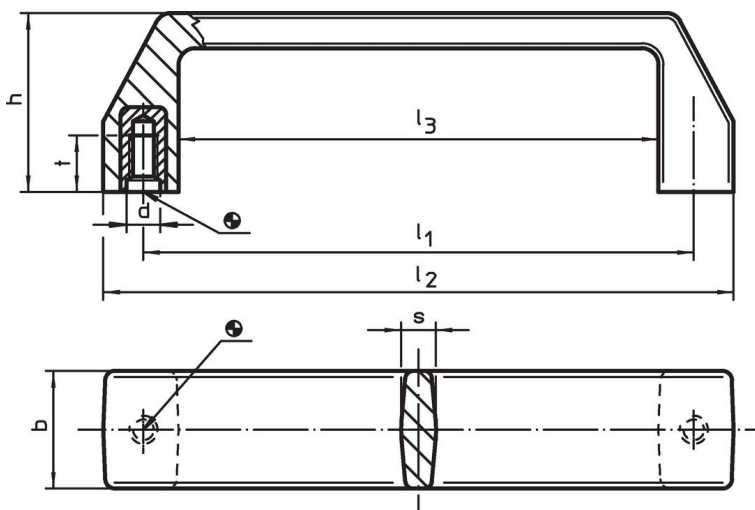
Griff

- Thermoplast PA, glasfaserverstärkt, schwarz

Montage

Montage von der Rückseite.

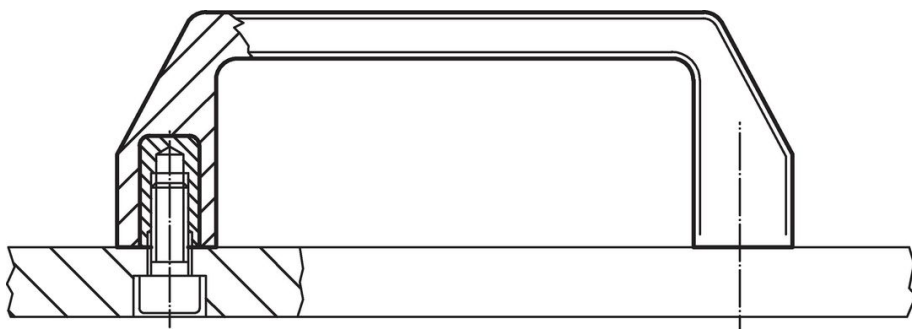
Maßzeichnung



Bestellinformationen

Abmessungen								max. [°C]	[g]	Art.-Nr.
l_1 $\pm 0,5$	d	b	h	l_2	l_3	s	t			
117	M6	25	38	134	102	7,5	12	100	54	24320.0220

Anwendungsbeispiel



Compliance

RoHS-konform

Enthält Blei – Konform gemäß den Ausnahmen 6a / 6b / 6c.

Enthält SVHC-Stoffe >0,1% w/w

Enthält Blei – SVHC Liste [REACH] Stand 27.06.2024.

Enthält Proposition 65 Stoffe



Blei kann bei Exposition zu Krebs und Fortpflanzungsschäden führen.

<https://www.P65Warnings.ca.gov/>

Frei von Konfliktmineralien

Dieses Produkt enthält keine als "Konfliktmineralien" bezeichneten Stoffe wie Tantal, Zinn, Gold oder Wolfram aus der demokratischen Republik Kongo oder angrenzender Länder.