

Bügelgriffe • mit Auflagescheibe

24310.0470



Produktbeschreibung

Bügelgriffe finden beispielsweise Anwendung an Maschinentüren, Möbeltüren, Schranktüren, Schubladen und Schubfächern.

Diese abgerundeten Bügelgriffe zeichnen sich durch die ergonomische und stabile Bauweise sowie das schlichte und zeitlose Design aus.

Werkstoff

Griff

- Stahl, kunststoffbeschichtet, schwarz

Auflagescheibe

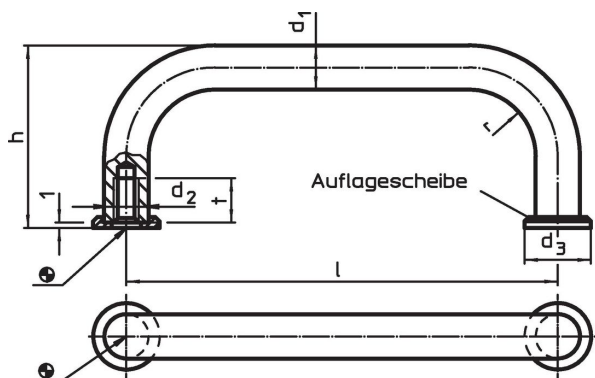
- Zink-Druckguss, vernickelt

Montage

Durch die Auflagescheibe ist eine gute Auflagefläche sichergestellt.

Die passenden Auflagescheiben sind lose beigelegt.

Maßzeichnung



Bestellinformationen

Abmessungen							[g]	Art.-Nr.
d ₁	l ±0,5	d ₂	d ₃	h	r	t min.		
Stahl								
10	235	M5	15	43	12	12	183	24310.0470

Compliance

RoHS-konform

Enthält Blei – Konform gemäß den Ausnahmen 6a / 6b / 6c.

Enthält SVHC-Stoffe >0,1% w/w

Enthält Blei – SVHC Liste [REACH] Stand 23.01.2024.

Enthält Proposition 65 Stoffe



Blei kann bei Exposition zu Krebs und Fortpflanzungsschäden führen.

<https://www.P65Warnings.ca.gov/>

Frei von Konfliktmineralien

Dieses Produkt enthält keine als "Konfliktmineralien" bezeichneten Stoffe wie Tantal, Zinn, Gold oder Wolfram aus der demokratischen Republik Kongo oder angrenzender Länder.